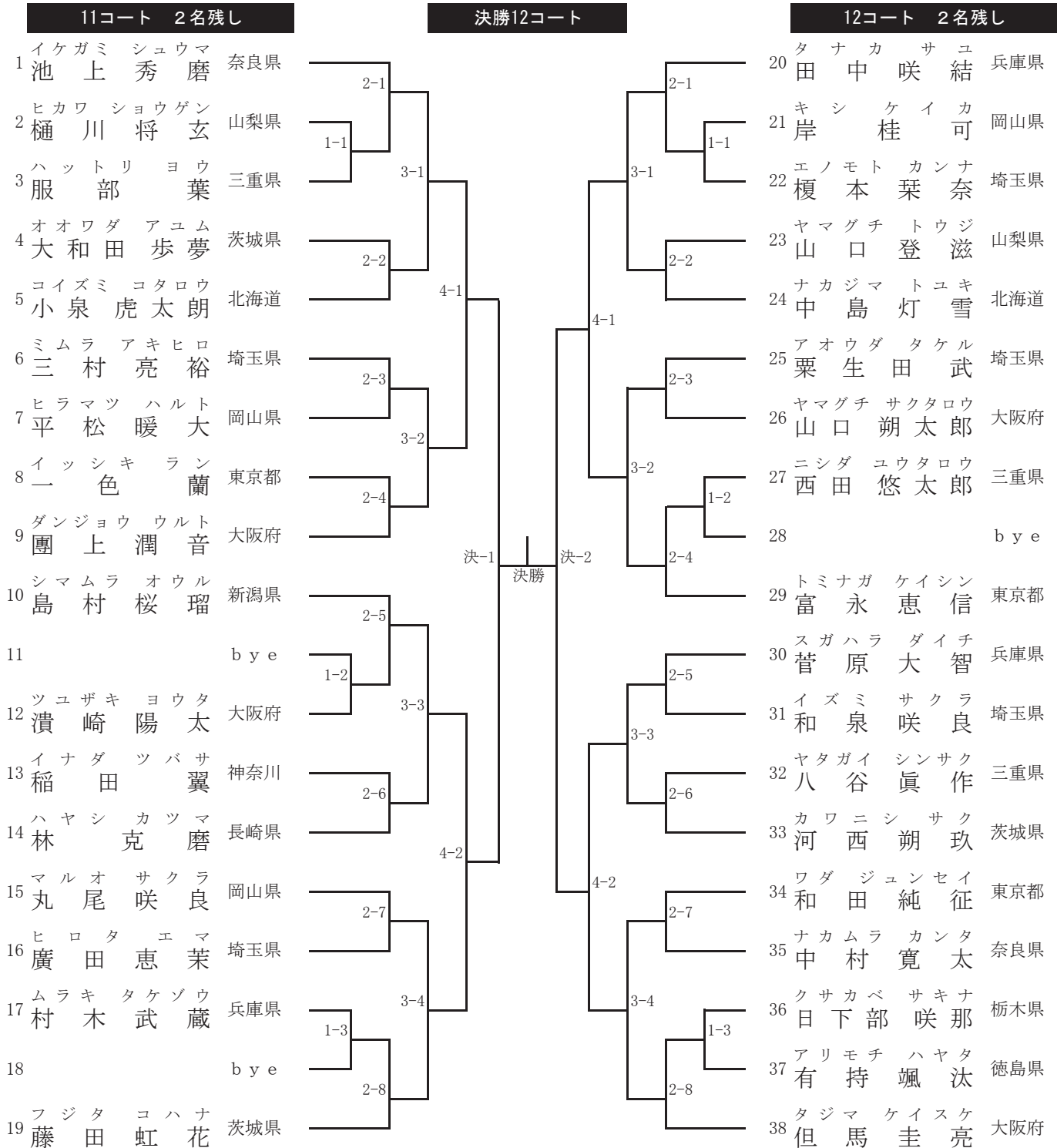


28 幼児 男女 組手の部

競技時間1分30秒(フルタイム)6ポイント差

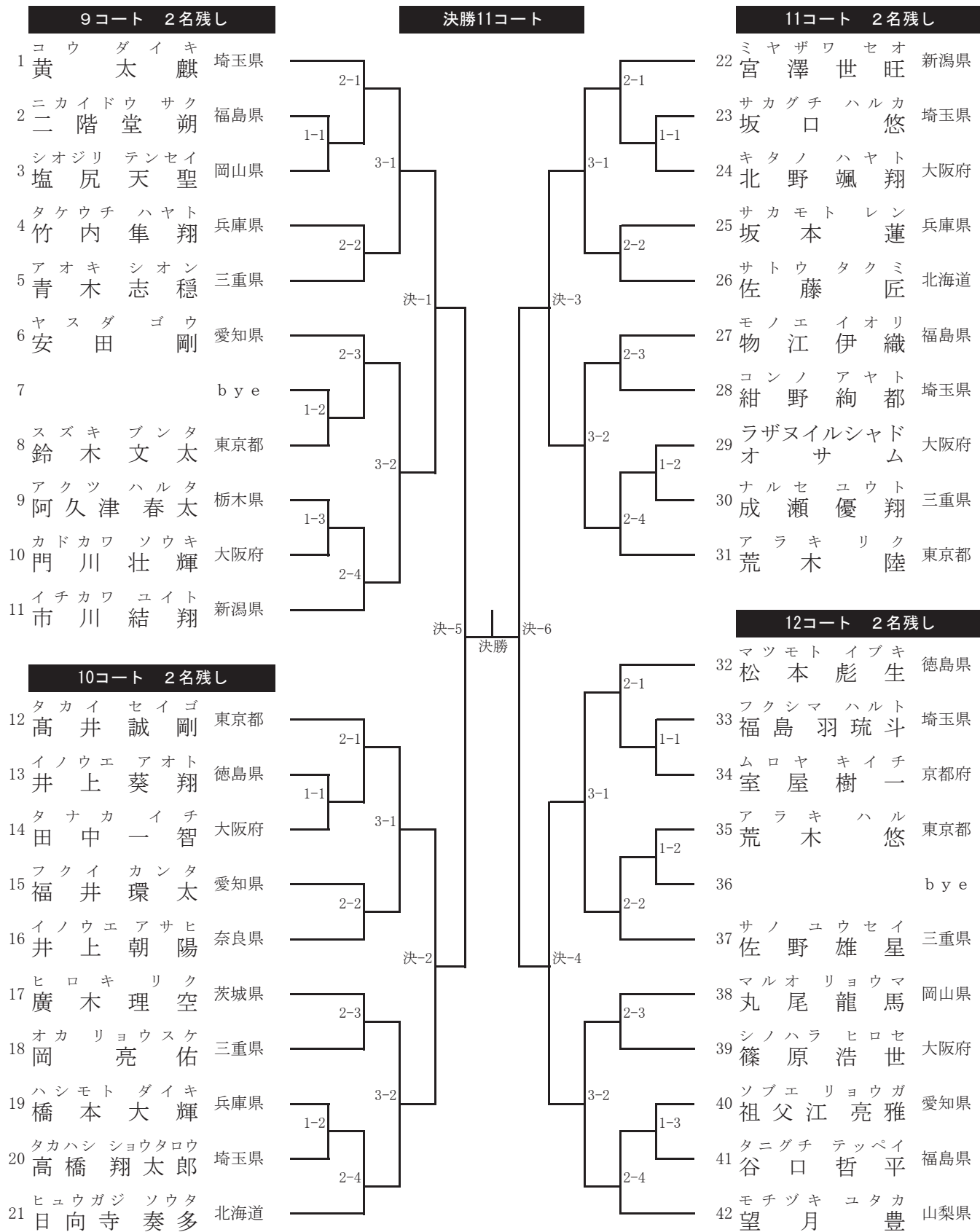
表彰1位、2位、3位、3位、優秀4



29 小学1年生 男子 組手の部

競技時間1分30秒(フルタイム)6ポイント差

表彰1位、2位、3位、3位、優秀4



30 小学2年生 男子 組手の部

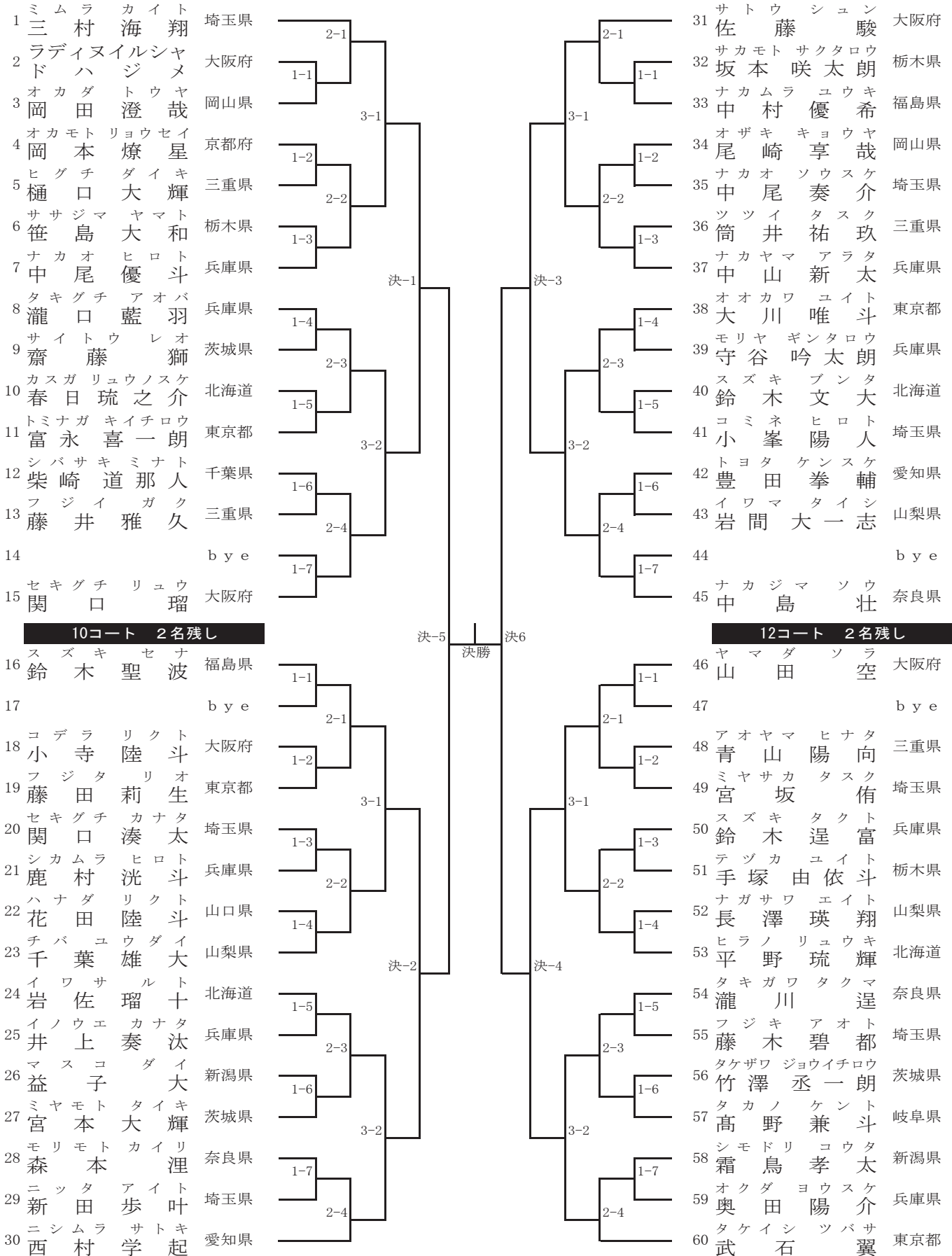
競技時間1分30秒(フルタイム)6ポイント差

表彰1位、2位、3位、3位、優秀4

9コート 2名残し

決勝10コート

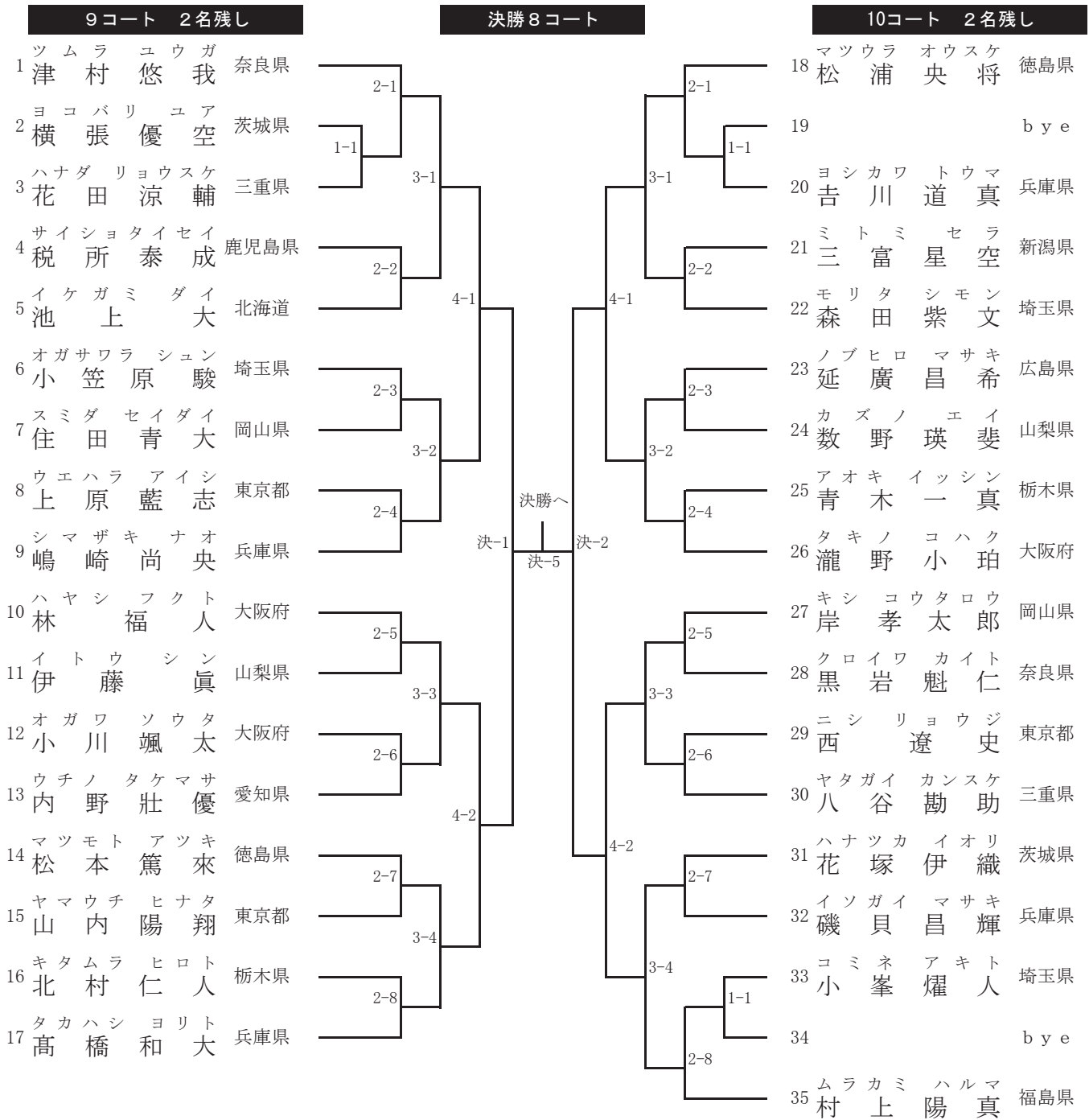
11コート 2名残し



31 小学3年生 男子 組手の部 (1)

競技時間1分30秒(フルタイム)6ポイント差

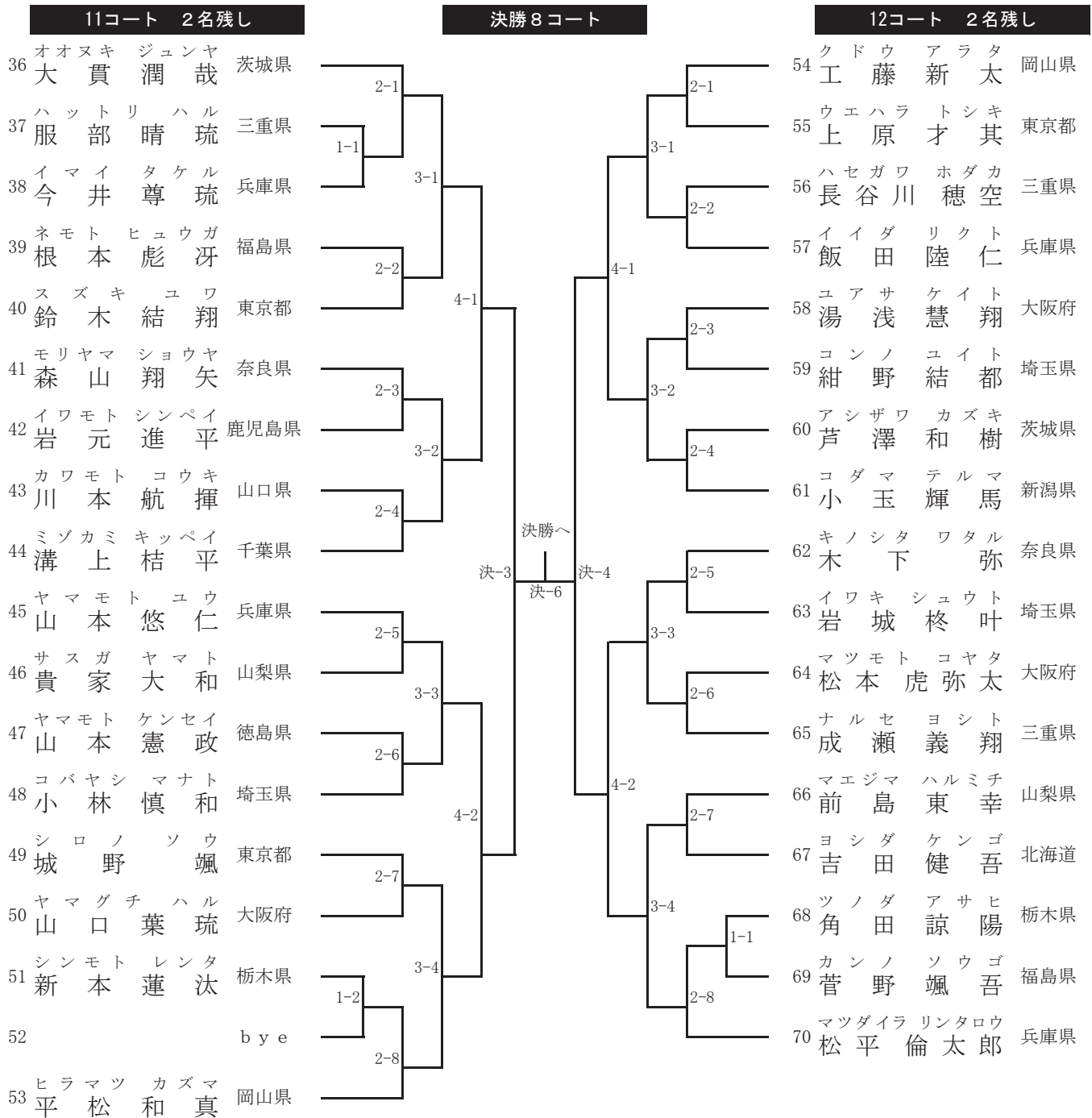
表彰1位、2位、3位、3位、優秀4



31 小学3年生 男子 組手の部 (2)

競技時間1分30秒(フルタイム)6ポイント差

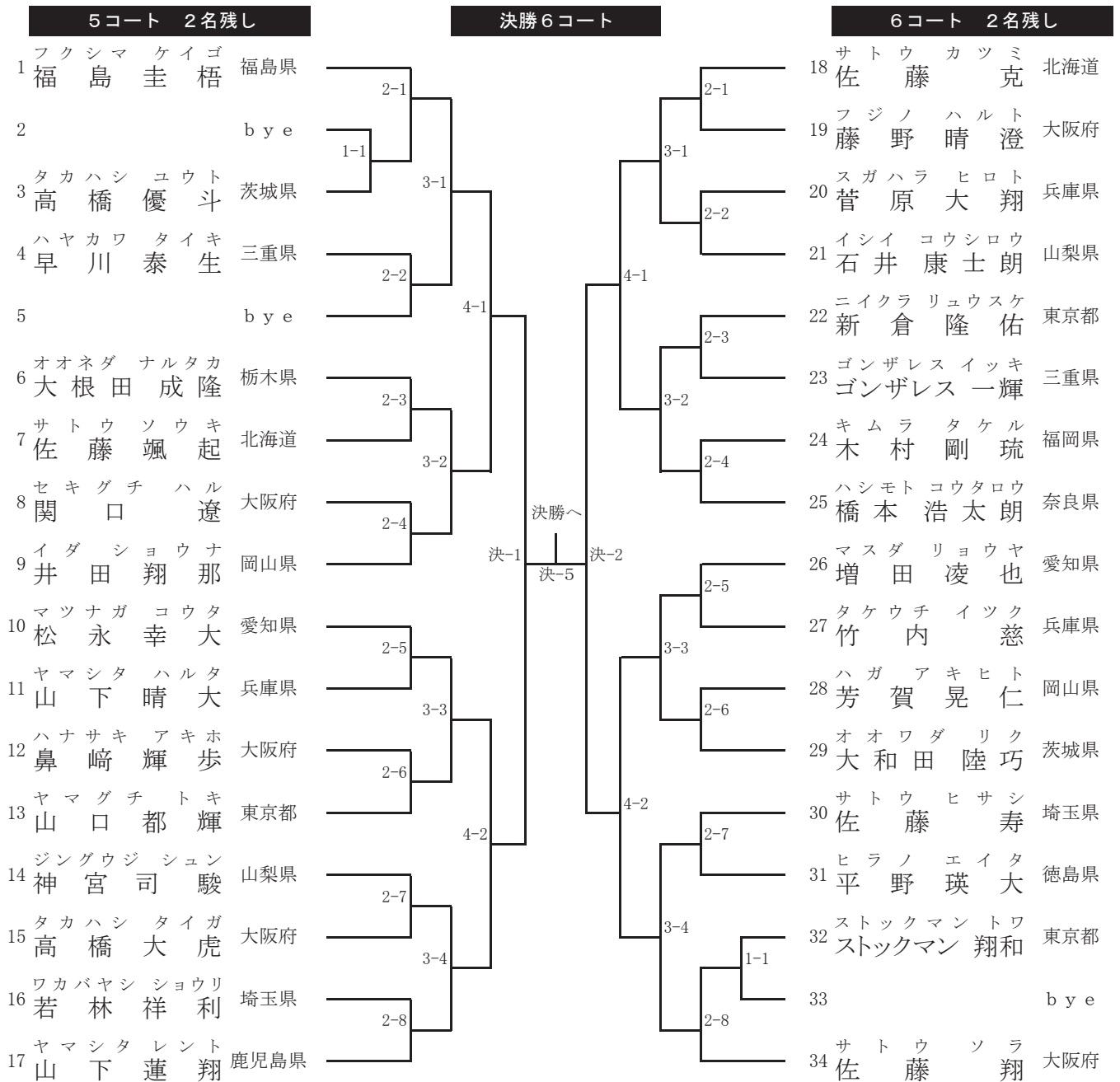
表彰1位、2位、3位、3位、優秀4



32 小学4年生 男子 組手の部 (1)

競技時間1分30秒(フルタイム)6ポイント差

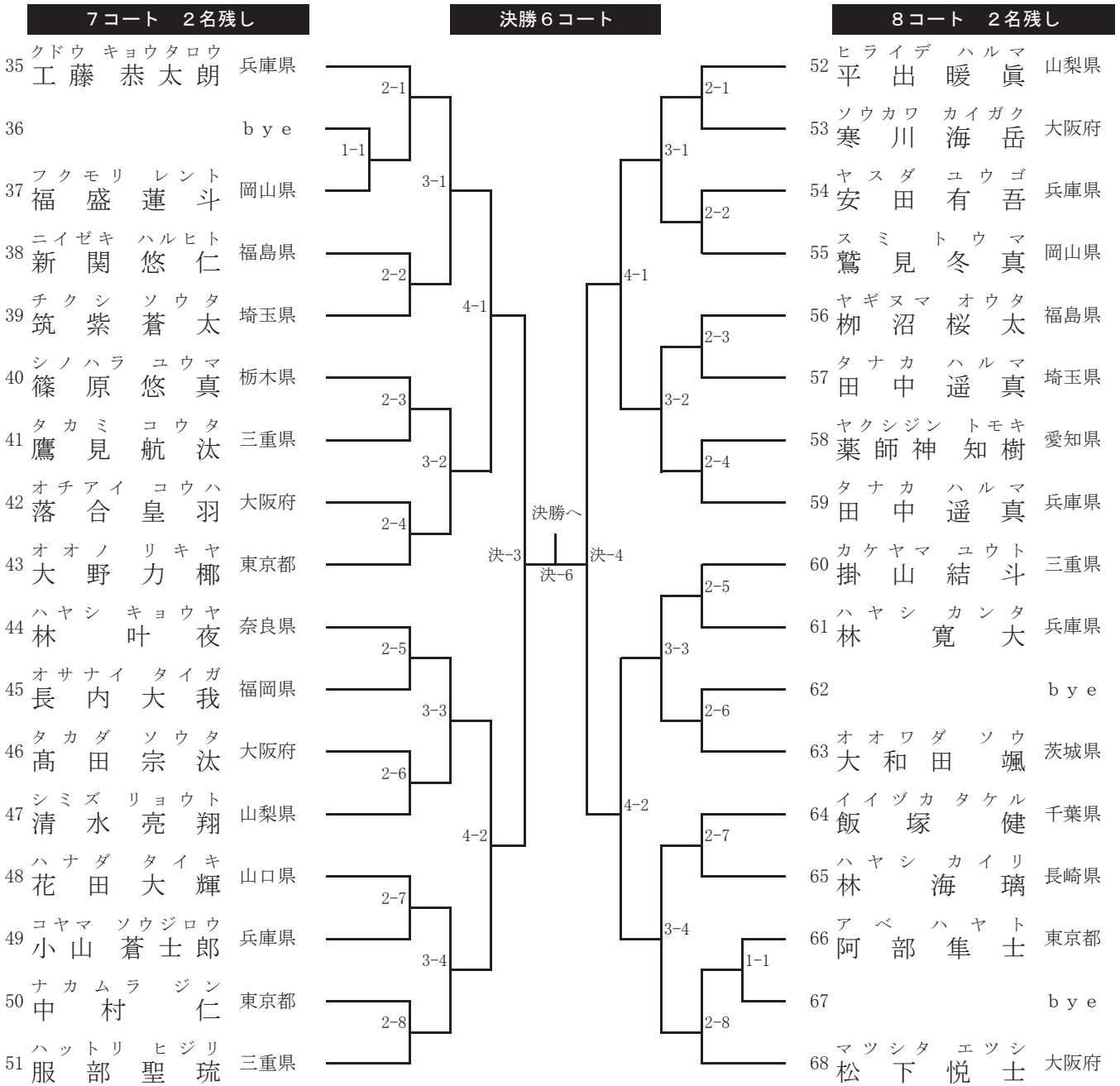
表彰1位、2位、3位、3位、優秀4



32 小学4年生 男子 組手の部 (2)

競技時間1分30秒(フルタイム)6ポイント差

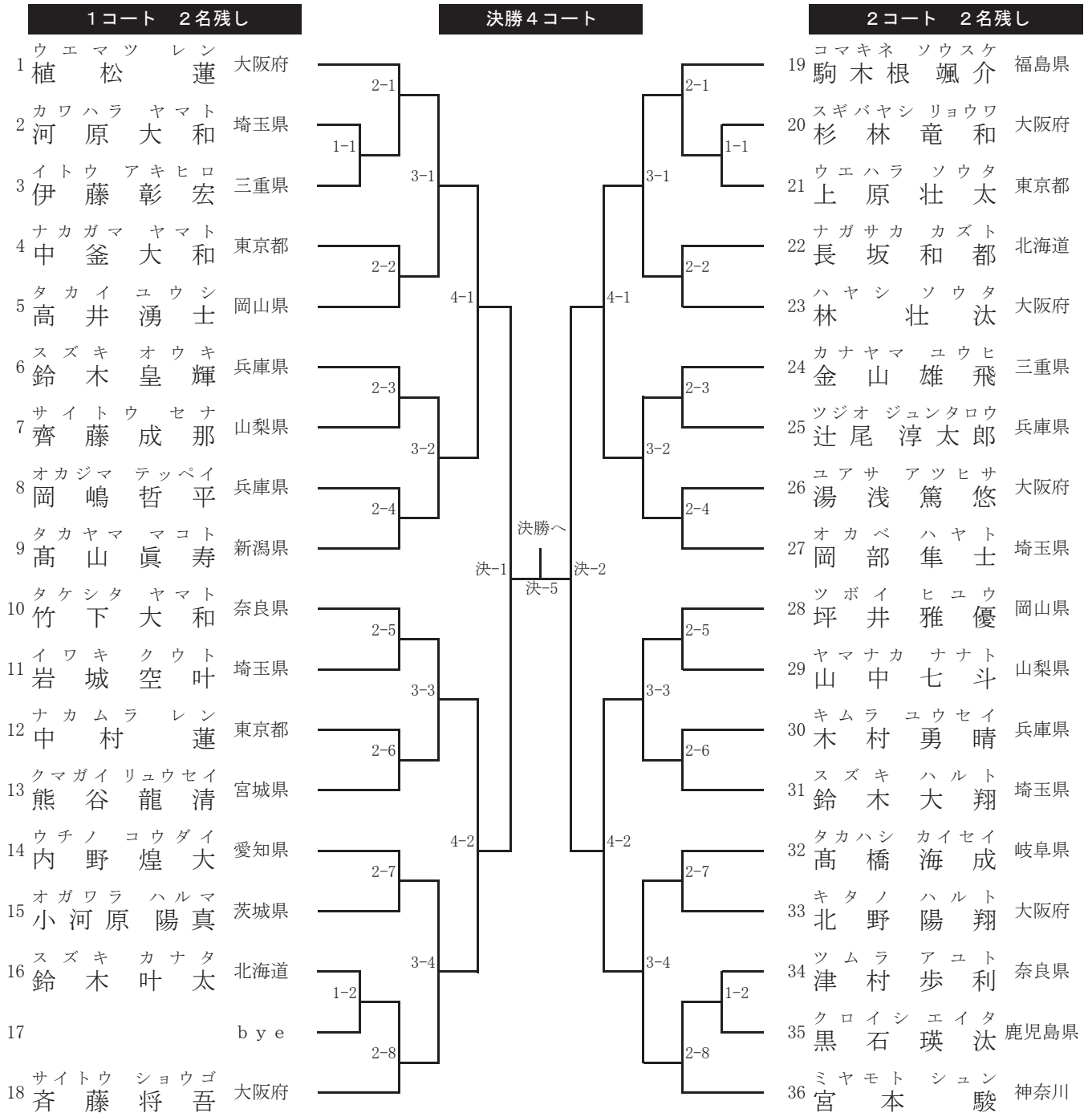
表彰1位、2位、3位、3位、優秀4



33 小学5年生 男子 組手の部 (1)

競技時間1分30秒(フルタイム)6ポイント差

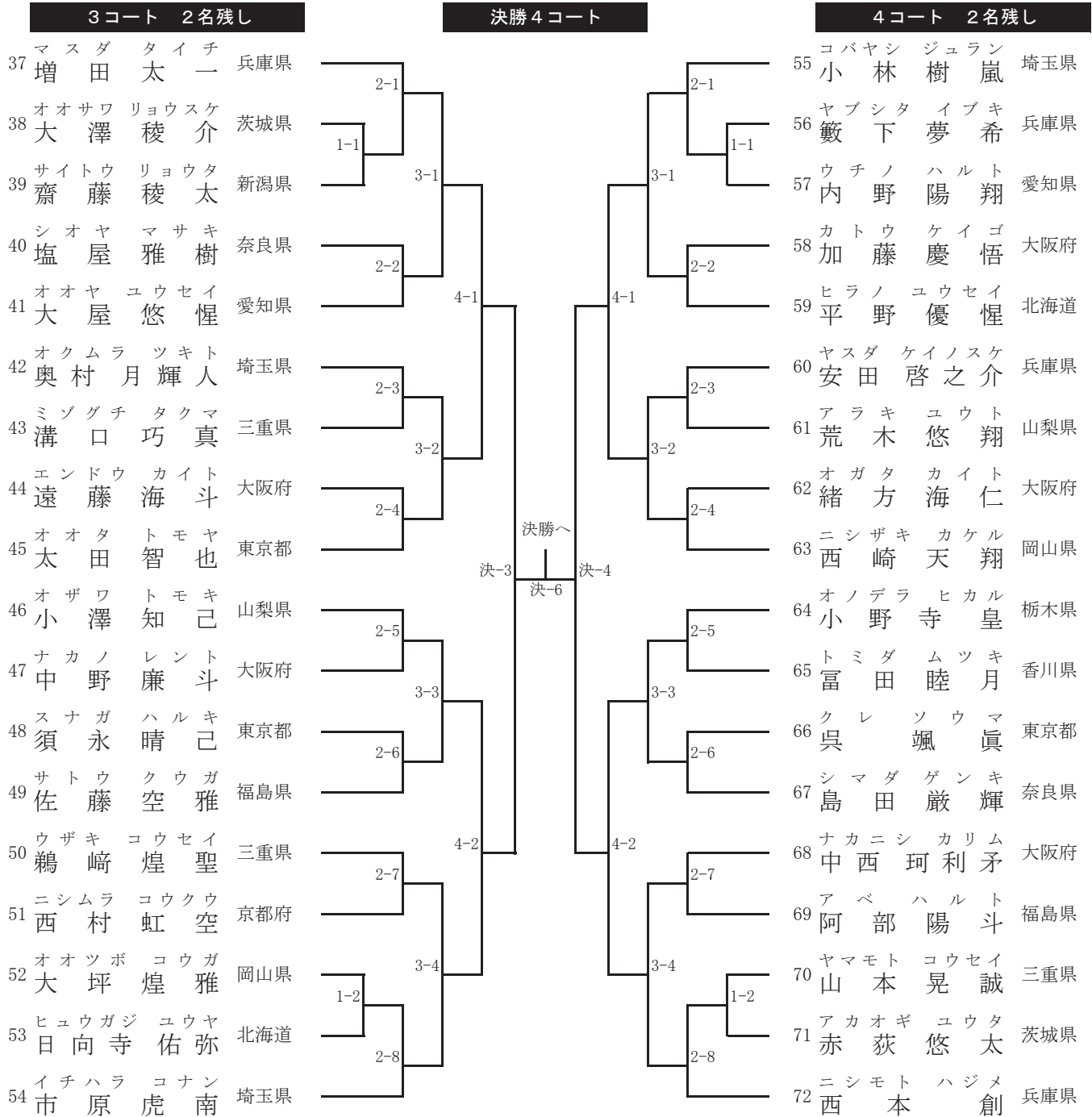
表彰1位、2位、3位、3位、優秀4



33 小学5年生 男子 組手の部 (2)

競技時間1分30秒(フルタイム)6ポイント差

表彰1位、2位、3位、3位、優秀4



34 小学6年生 男子 組手の部

競技時間1分30秒(フルタイム)6ポイント差

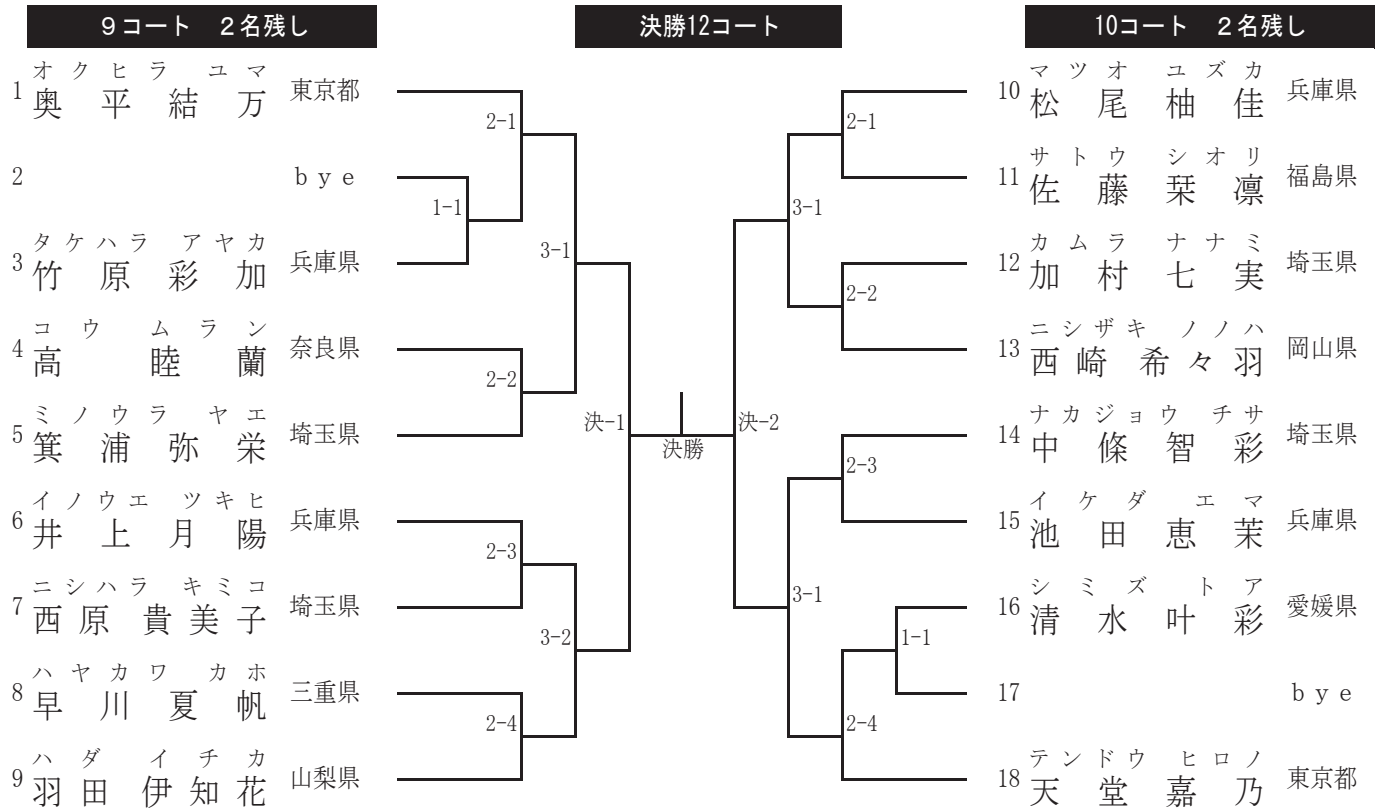
表彰1位、2位、3位、3位、優秀4

5コート 2名残し			決勝1コート			7コート 2名残し		
1	サイトウ テッショウ 斎藤 鉄将	大阪府	1-1	決勝1コート	1-1	33	ヨシオカ ユウリ 吉岡 侑季	埼玉県
2	bye		2-1		2-1	34	bye	
3	タカハシ ハヤト 高橋 隼翔	栃木県	1-2		1-2	35	シマサキ サク 嶋崎 朔	大阪府
4	カンザキ シオン 神崎 慈温	福島県	3-1		3-1	36	スズキ タイセイ 鈴木 大聖	福島県
5	テンドウ ソウタロウ 天堂 蒼太郎	東京都	1-3		1-3	37	ミキタ ニレン 三木 谷蓮	大阪府
6	タオカ フウマ 田岡 楓真	徳島県	2-2		2-2	38	タケヒラ ユウマ 竹平 悠真	愛知県
7	イクノ タイチ 生野 太一	兵庫県	1-4		1-4	39	コバヤシ カイト 小林 海斗	兵庫県
8	フジイ ハヤト 藤井 勇人	三重県	決-1		決-3	40	カマタ イツ輝 鎌田 一輝	栃木県
9	カリヤ カイラ 假屋 魁来	岡山県	1-5		1-5	41	フジモト カンシロウ 藤本 環士郎	奈良県
10	ナカモト クラノシン 中本 蔵之親	大阪府	2-3		2-3	42	ワタナベ コウセイ 渡辺 皇成	山梨県
11	ヤマザキ リキ 山崎 力輝	奈良県	1-6		1-6	43	ワタベ ジン 渡部 仁生	東京都
12	ミヤザワ リン 宮澤 凜心	山梨県	3-2		3-2	44	ヤマナカ ルイ 山中 琉生	三重県
13	ヤマムラ アツキ 山村 蒼月	埼玉県	1-7		1-7	45	フジノ ホズミ 藤野 穂澄	大阪府
14	モリモト ライト 森元 星人	兵庫県	2-4		2-4	46	マキノ ヒロ 的野 ヒロ	福岡県
15	ハナツカ ハル 花塚 晴	茨城県	1-8		1-8	47	キド リュウ 木戸 琉翔	愛媛県
16	ブエ オウガ 祖父江 皇雅	愛知県	決-5		決-6	48	ミヤモト コウセイ 宮本 昊青	茨城県
6コート 2名残し			決勝1コート			8コート 2名残し		
17	セキグチ レン 関口 漣	大阪府	1-1	決勝	1-1	49	キドグチ アキト 木戸口 晃士	神奈川
18	ナカウチ ハルタカ 中内 悠貴	愛媛県	2-1	2-1	50	カッサイ コウノスケ 葛西 紘之介	大阪府	
19	ハルハラ ハヤト 春原 勇人	愛知県	1-2	1-2	51	タキグチ テツタ 瀧口 鉄太	兵庫県	
20	アラシ コウ太 嵐 昊太	山梨県	3-1	3-1	52	オダ ナツ輝 小田 夏輝	新潟県	
21	クワナ ユノ 栗名 優乃	福島県	1-3	1-3	53	イノウエ ルキア 井上 琉碧	徳島県	
22	ノムラ イクミ 野村 侑生	埼玉県	2-2	2-2	54	コウ ゲンキ 黄 元 麒	埼玉県	
23	ヤマモト リョウ太 山本 涼太	兵庫県	1-4	1-4	55	ナガミネ リュウセイ 永峰 流清	奈良県	
24	オオワダ マキ木 大和田 真木	茨城県	決-2	決-4	56	ワタナベ アユム 渡邊 歩睦	栃木県	
25	ムカイヤマ コウキ 向山 庚輝	大阪府	1-5	1-5	57	ヤスダ イツペイ 安田 一平	山梨県	
26	サトウ ユウト 佐藤 祐仁	埼玉県	2-3	2-3	58	ミヨシ ユウシン 三好 優進	愛媛県	
27	コヤマ レンタロウ 小山 漣太郎	兵庫県	1-6	1-6	59	ヒロウチ ユウジン 廣内 悠仁	岡山県	
28	タキサワ ソウ太 滝沢 蒼太	新潟県	3-2	3-2	60	アラ イト 新井 徳	兵庫県	
29	サイショ ヒデヤス 税所 秀泰	鹿児島県	1-7	1-7	61	ムラタ ルイ生 村田 琉生	大阪府	
30	オオツカ アイサク 大塚 愛咲	栃木県	2-4	2-4	62	タナカ ユウマ 田中 勇真	埼玉県	
31	タカノ ハルト 高野 晴斗	岐阜県	1-8	1-8	63	bye		
32	カンノ ヨシ志 神野 洋志	大阪府			64	ワダ ユウマ 和田 侑真	愛知県	

35 小学1年生 女子 組手の部

競技時間1分30秒(フルタイム)6ポイント差

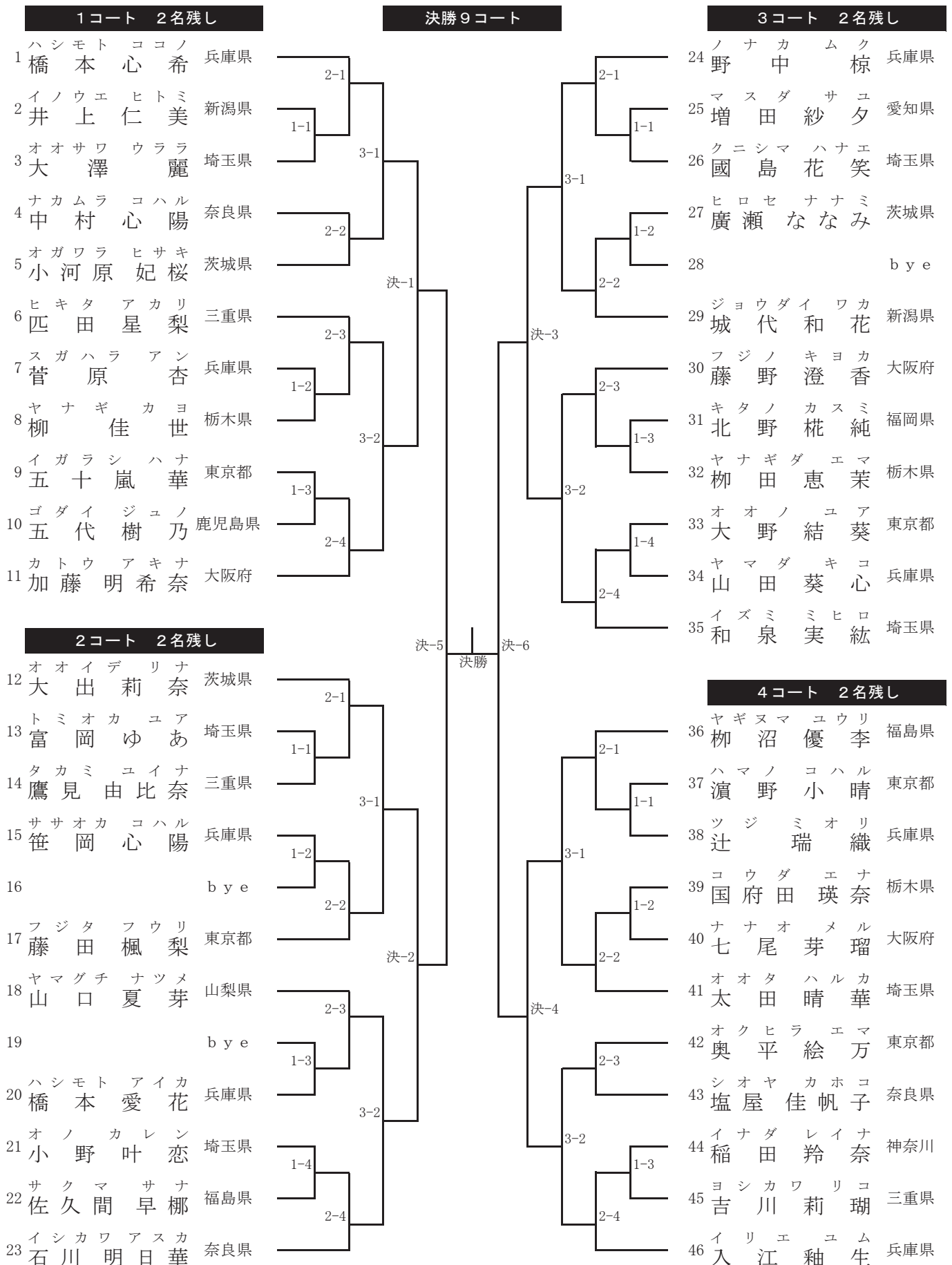
表彰1位、2位、3位、3位、優秀4



36 小学2年生 女子 組手の部

競技時間1分30秒(フルタイム)6ポイント差

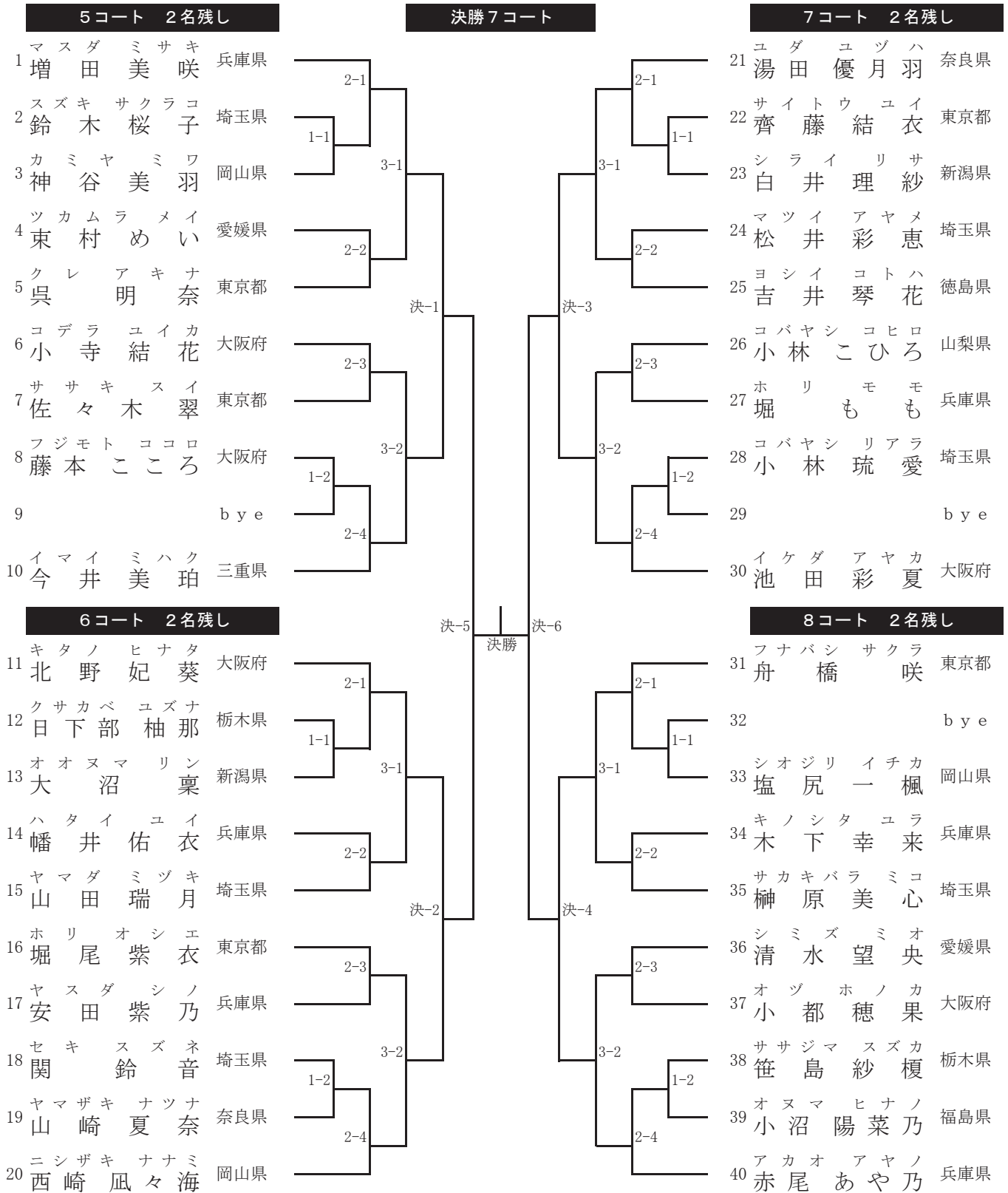
表彰1位、2位、3位、3位、優秀4



37 小学3年生 女子 組手の部

競技時間1分30秒(フルタイム)6ポイント差

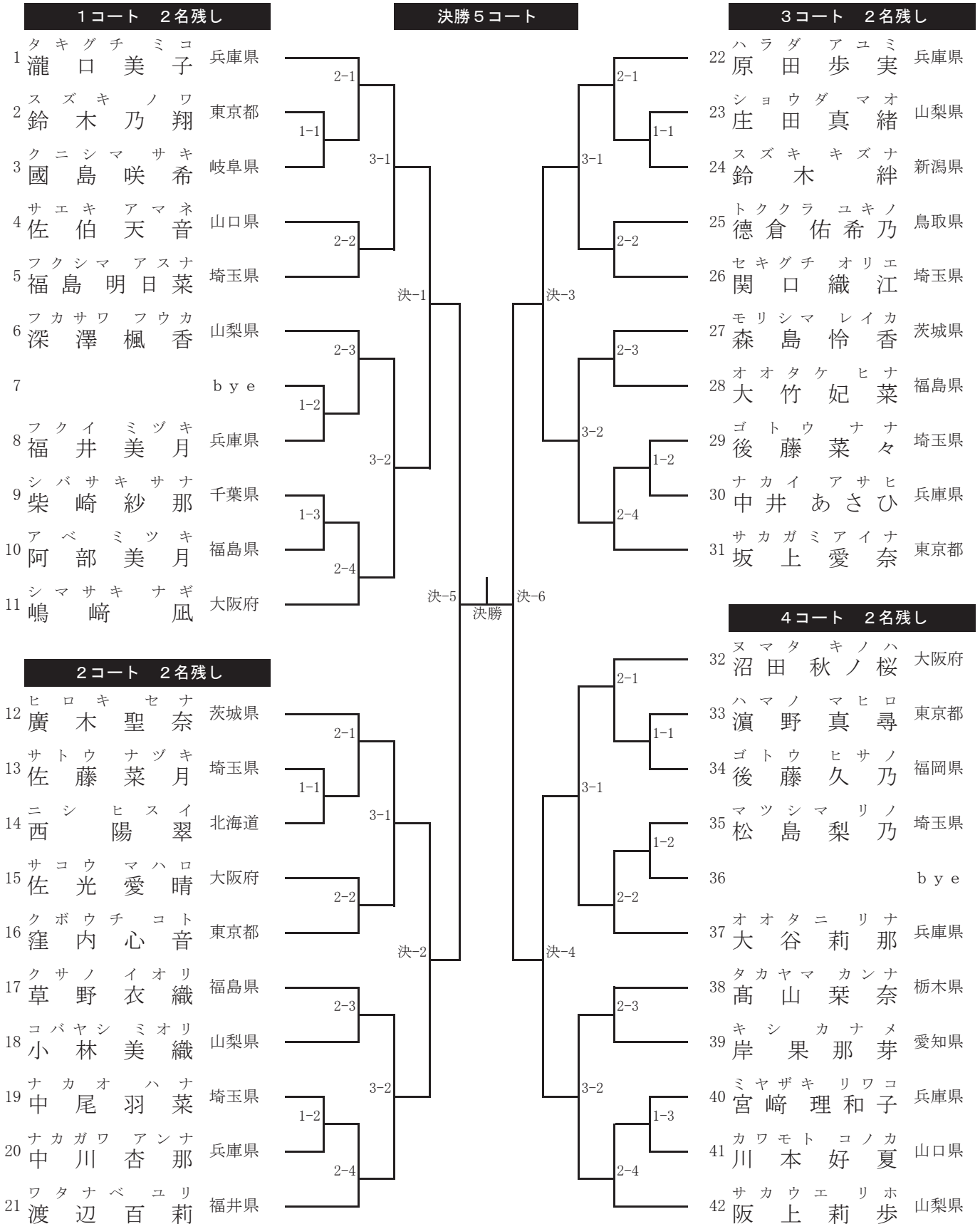
表彰1位、2位、3位、3位、優秀4



38 小学4年生 女子 組手の部

競技時間1分30秒(フルタイム)6ポイント差

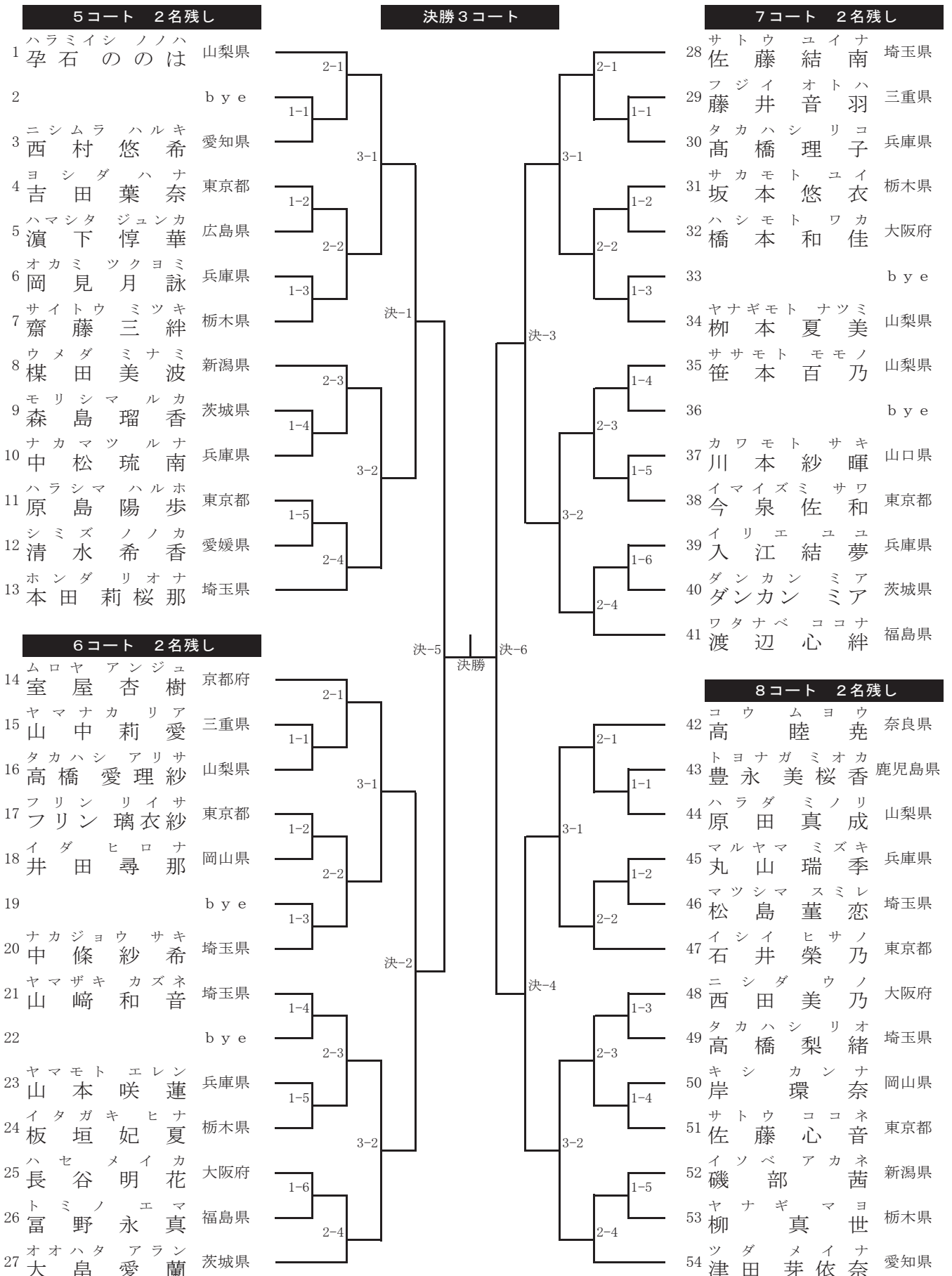
表彰1位、2位、3位、3位、優秀4



39 小学5年生 女子 組手の部

競技時間1分30秒(フルタイム)6ポイント差

表彰1位、2位、3位、3位、優秀4



40 小学6年生 女子 組手の部

競技時間1分30秒(フルタイム)6ポイント差

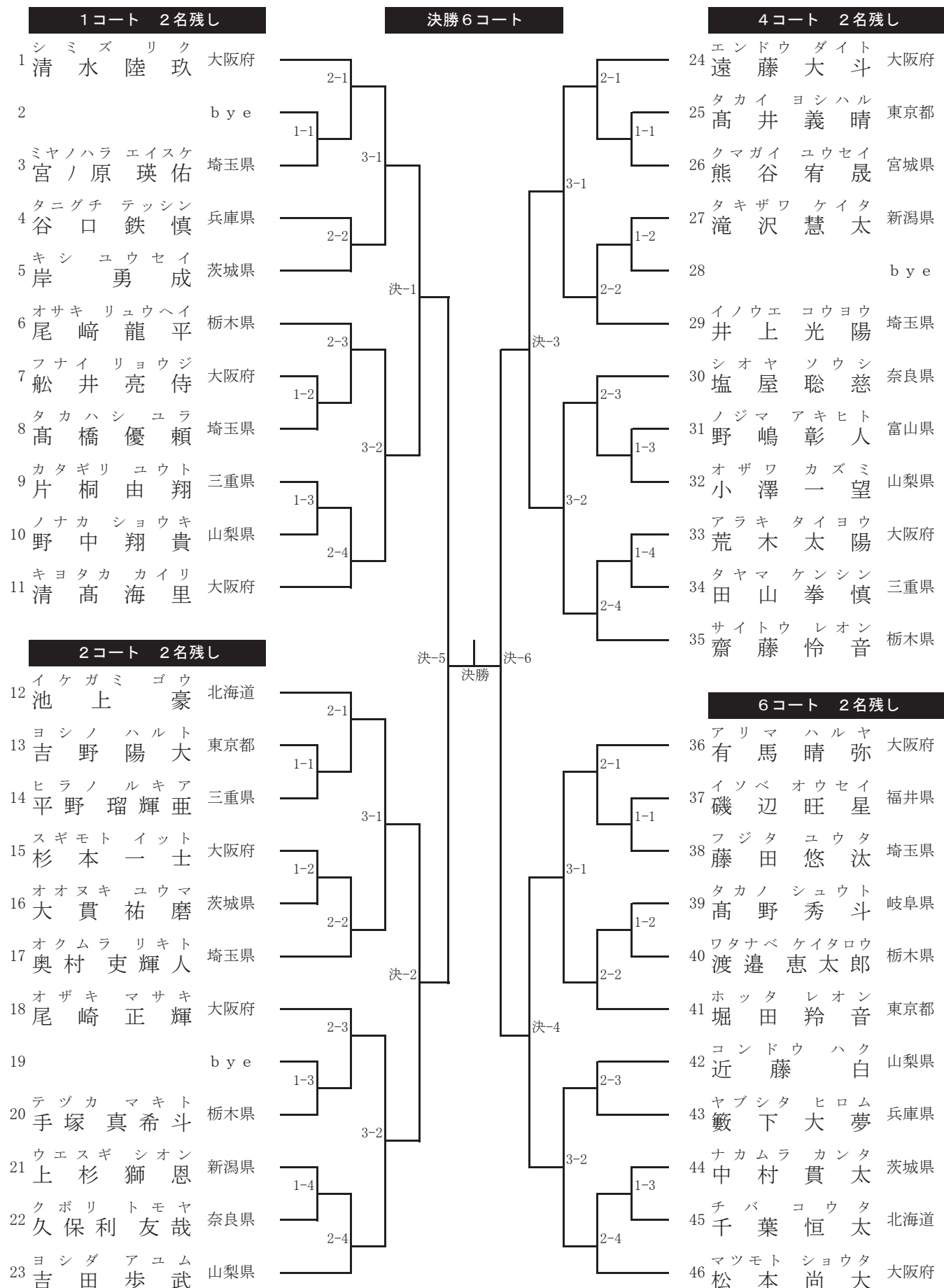
表彰1位、2位、3位、3位、優秀4

1コート 2名残し			決勝2コート			3コート 2名残し		
1	ソガベナギサ	埼玉県	決勝2コート	決勝	決勝2コート	31	スズオキコハル	愛知県
2	カトウイツキ	新潟県				32	アマノサヤ	山梨県
3	カシマリ	兵庫県				33	ハヤシミリア	長崎県
4	ナカムラアン	茨城県				34	オオネダワカナ	栃木県
5	ホリウチヒサキ	奈良県				35	イノウエアカリ	兵庫県
6	ハマノイオリ	東京都				36	ハマダナツキ	愛媛県
7	ナカツカヒナタ	愛知県				37	オカノヒナノ	埼玉県
8	クサカベユウカ	東京都				38	ヒラカワワサ	埼玉県
9	スギモトアユ	三重県				39	コンドウヒナ	岡山県
10	スズキユラ	栃木県				40	ナカミズアオイ	兵庫県
11	トヨカワリオ	兵庫県				41	イトウリン	山梨県
12	ナカジマキワ	大阪府				42	ヤマモトリナ	東京都
13	ホシナアネ	愛媛県				43	ニシムラカ	大阪府
14	タカトリノゾ	山梨県				44		bye
15	キタノリカ	福岡県				45	タカハシカンナ	岐阜県
2コート 2名残し			決勝	決勝	4コート 2名残し			
16	サコウアロハ	大阪府	決勝2コート	決勝	決勝2コート	46	ヨシノサホ	東京都
17		bye				47	イソベナナセ	福井県
18	ノモトウララ	埼玉県				48	イシカワハナ	栃木県
19	サワダシンオン	三重県				49	ニシムカイチズ	兵庫県
20	ヨシカワアンリ	兵庫県				50	オノアヤカ	三重県
21	キタムラミユ	栃木県				51	フジオカナ	愛媛県
22	シマザキアキコ	東京都				52	オオデマミ	埼玉県
23	ナガサカマリ	北海道				53	ヤマグチアイラ	大阪府
24	タナベサキ	福井県				54	イマイハルナ	山梨県
25	タカサキホノカ	茨城県				55	ハコザキサイカ	福島県
26	オノライ	埼玉県				56	コジョウマリン	兵庫県
27	堀のの	兵庫県				57	ミツギユウカ	茨城県
28	イシイサヤ	和歌山県				58	モチダアイナ	奈良県
29	ヤブノユイ	岡山県				59	ストックマンダコ	東京都
30	ヨシダリホ	山梨県				60	ハセガワカリン	北海道

42 中学2年生 男子 組手の部

競技時間1分30秒(フルタイム)6ポイント差

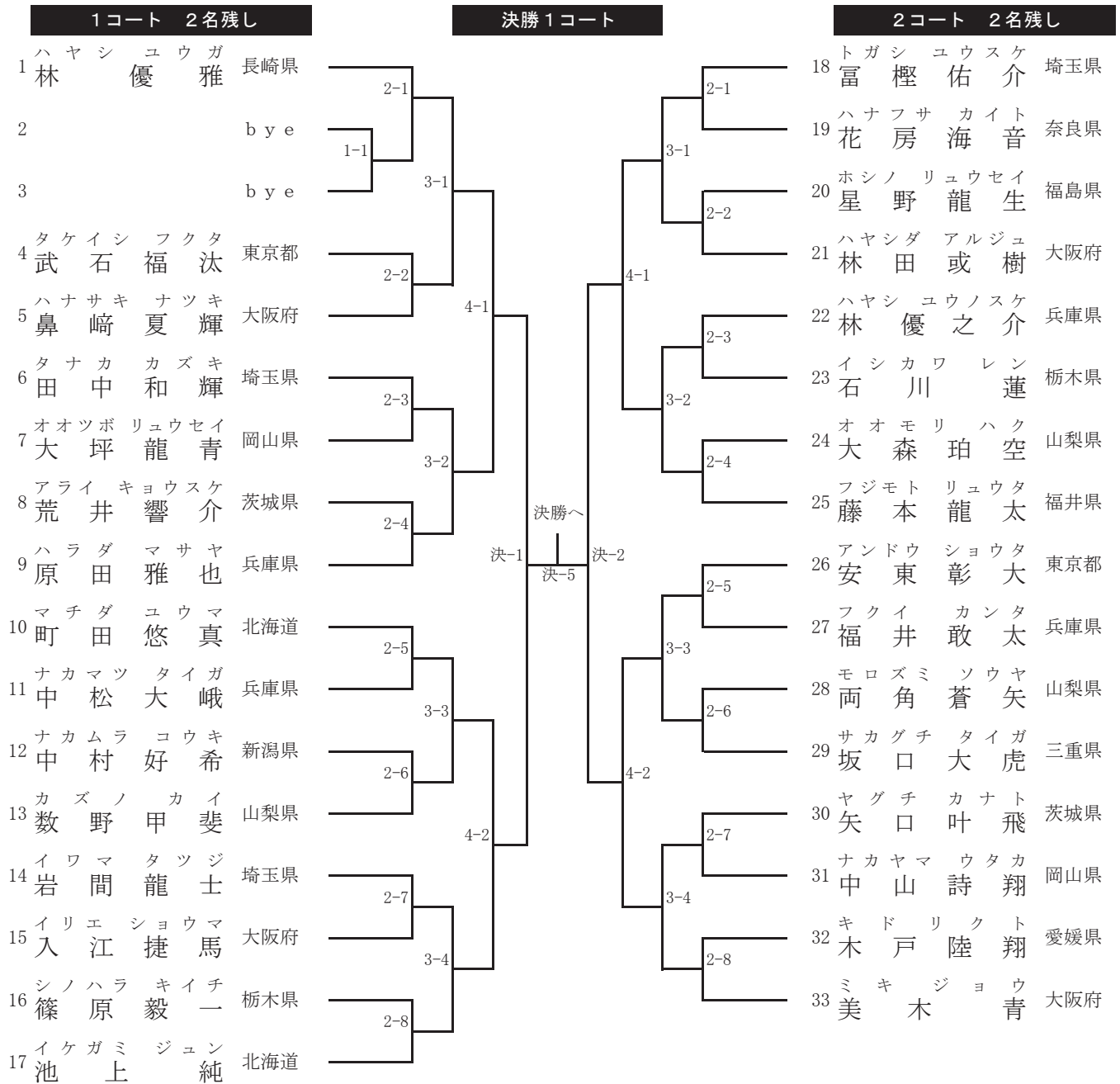
表彰1位、2位、3位、3位、優秀4



41 中学1年生 男子 組手の部 (1)

競技時間1分30秒(フルタイム)6ポイント差

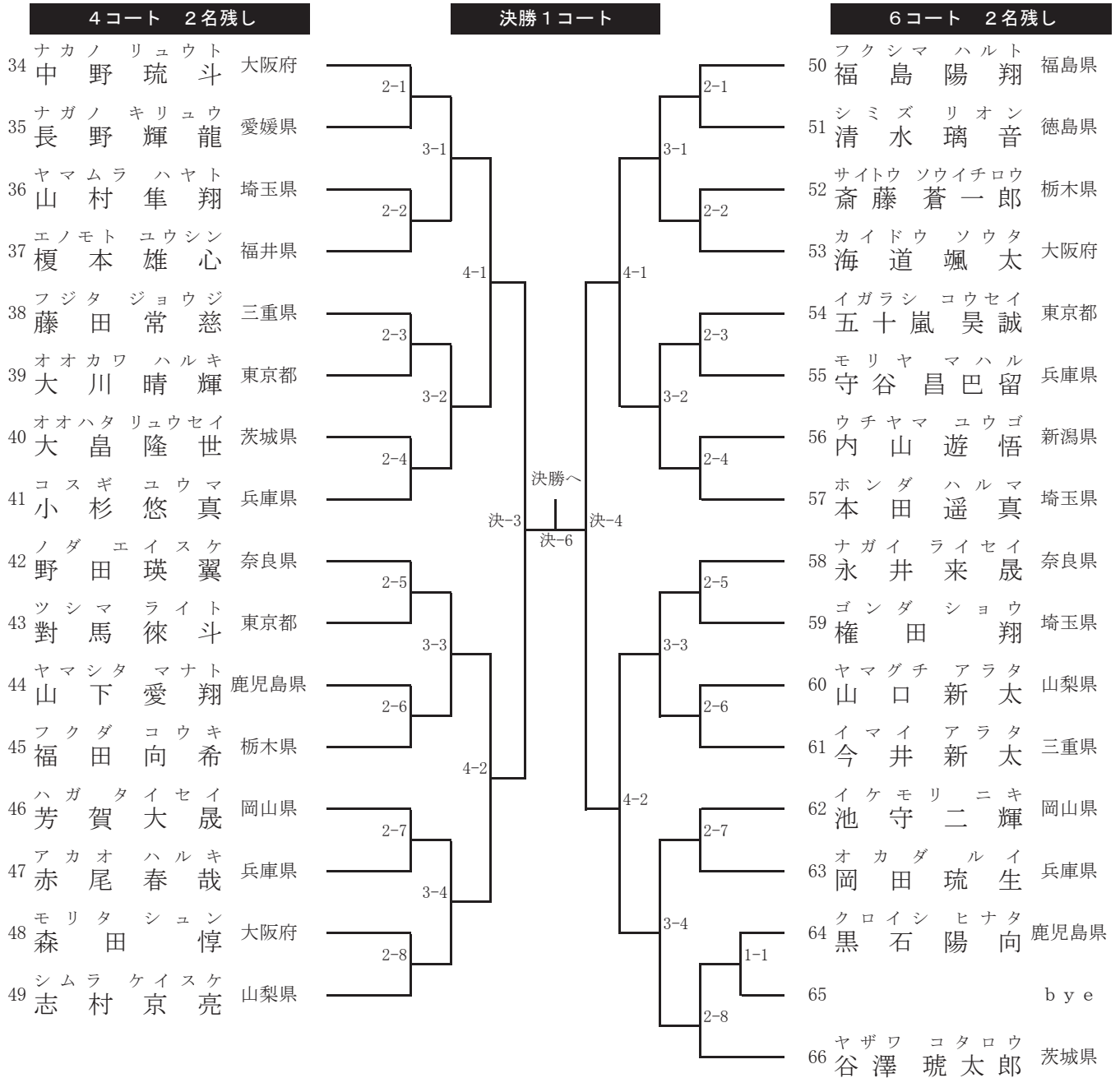
表彰1位、2位、3位、3位、優秀4



41 中学1年生 男子 組手の部 (2)

競技時間1分30秒(フルタイム)6ポイント差

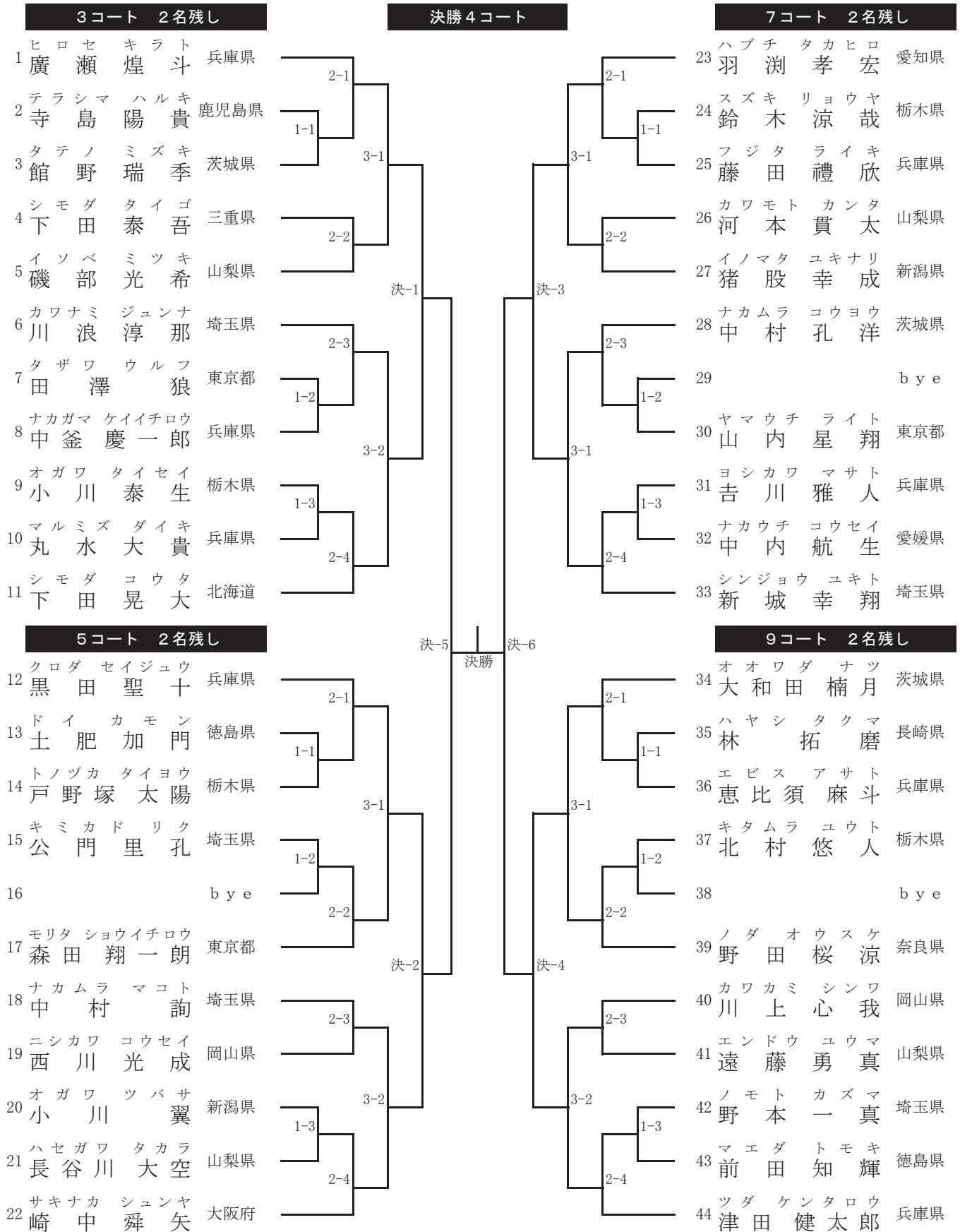
表彰1位、2位、3位、3位、優秀4



43 中学3年生 男子 組手の部

競技時間1分30秒(フルタイム)6ポイント差

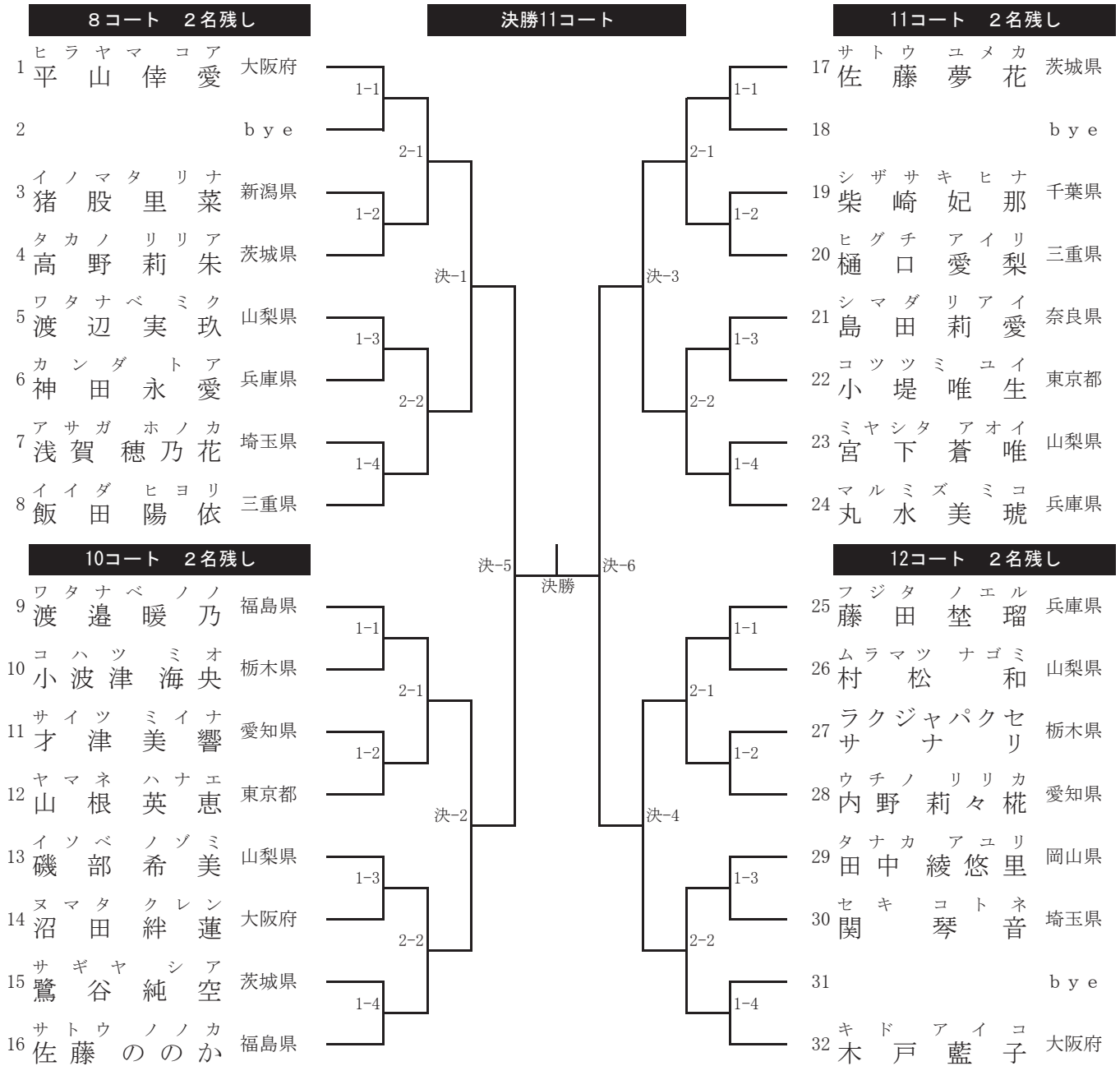
表彰1位、2位、3位、3位、優秀4



44 中学1年生 女子 組手の部

競技時間1分30秒(フルタイム)6ポイント差

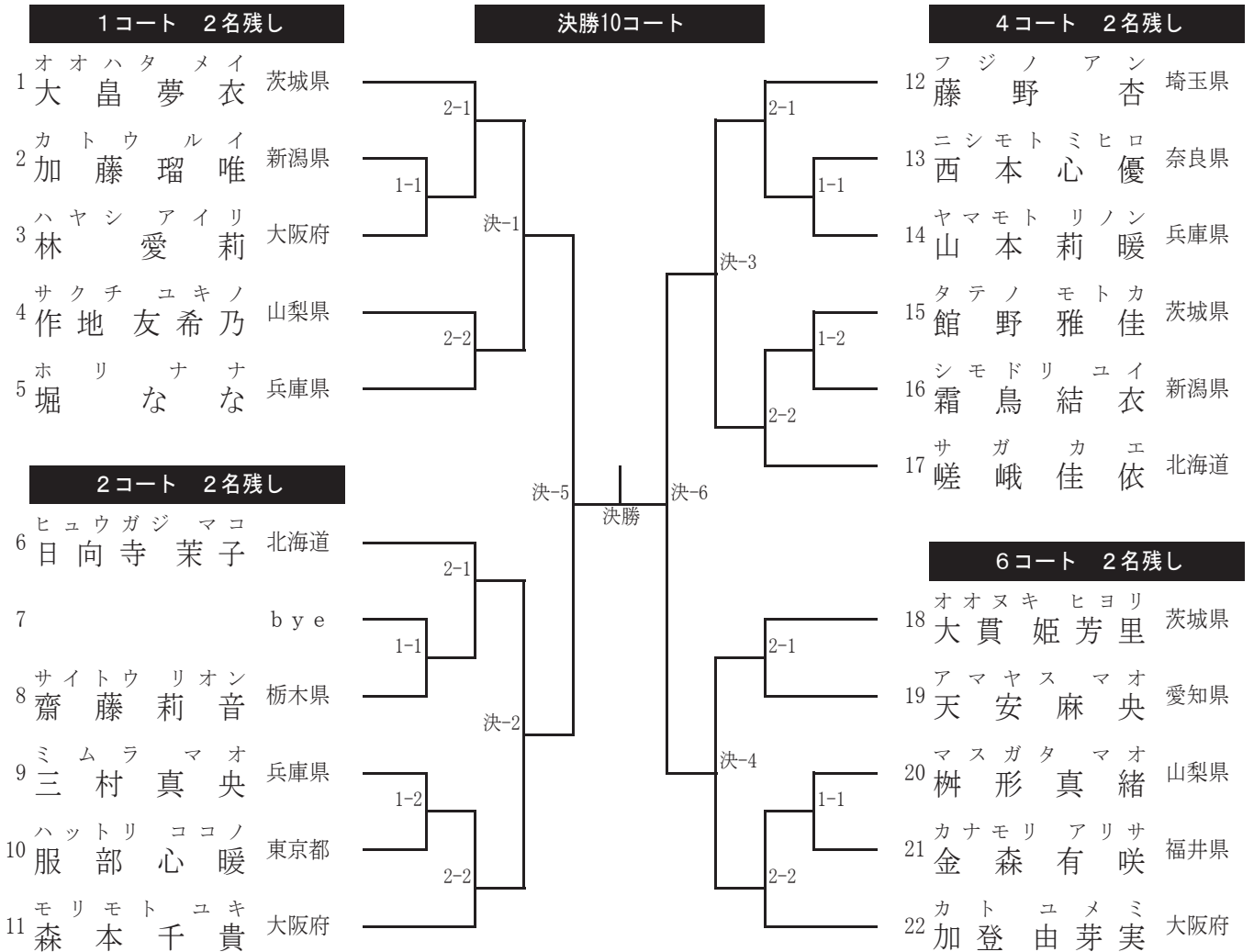
表彰1位、2位、3位、3位、優秀4



45 中学2年生 女子 組手の部

競技時間1分30秒(フルタイム)6ポイント差

表彰1位、2位、3位、3位、優秀4



46 中学3年生 女子 組手の部

競技時間1分30秒(フルタイム)6ポイント差

表彰1位、2位、3位、優秀4

3コート 2名残し

- 1 カワノ アイカ 兵庫県
- 2 ナカガワラ サリナ 栃木県
- 3 コイケ ヒサキ 富山県
- 4 オカモト セナ 京都府
- 5 ツチヤマ マリ 山梨県
- 6 by e
- 7 オノ ユメカ 埼玉県

決勝8コート

7コート 2名残し

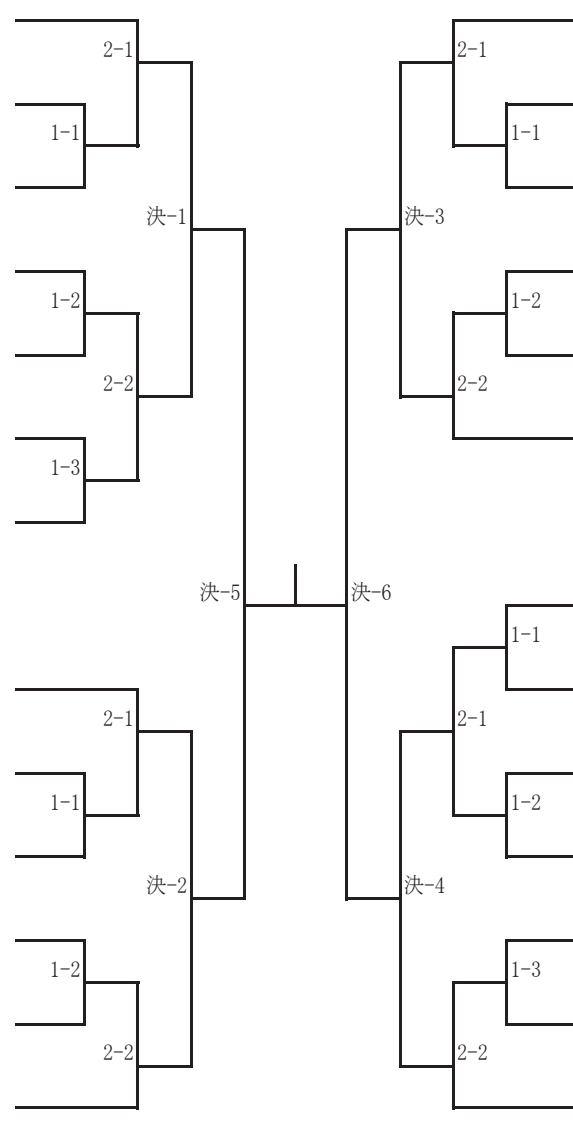
- 14 サイトウ コナツ 東京都
- 15 マサオカ カリン 愛媛県
- 16 ハマ メイカ 大阪府
- 17 タナカ ココワ 兵庫県
- 18 ナガイ ユヅキ 茨城県
- 19 ホサカ アユカ 山梨県

5コート 2名残し

- 8 イトウ チカナ 山梨県
- 9 ツカセ サクラ 兵庫県
- 10 モリシマ ユナ 茨城県
- 11 マツシタ ハルミ 埼玉県
- 12 ヌマタ ココア 大阪府
- 13 クロイシ サナ 鹿児島県

9コート 2名残し

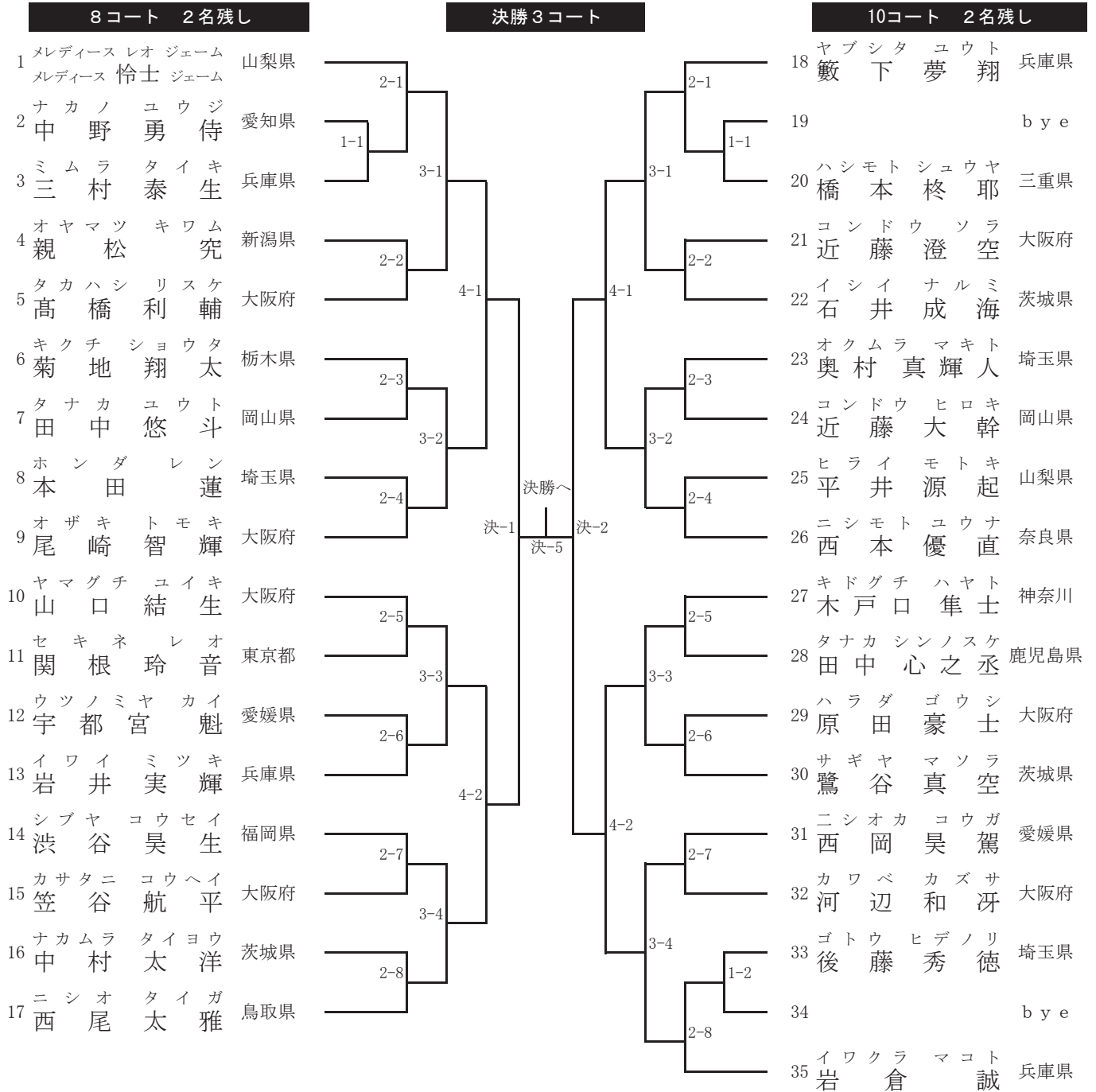
- 20 スズキ サクラ 愛知県
- 21 by e
- 22 ナガイ アン 奈良県
- 23 ナスカワ ソラ 山梨県
- 24 オオヤマ ユズキ 大阪府
- 25 イズミ リンカ 兵庫県
- 26 キムラ ミユ 埼玉県



47 少年 男子 組手の部 (1)

競技時間2分(フルタイム)8ポイント差

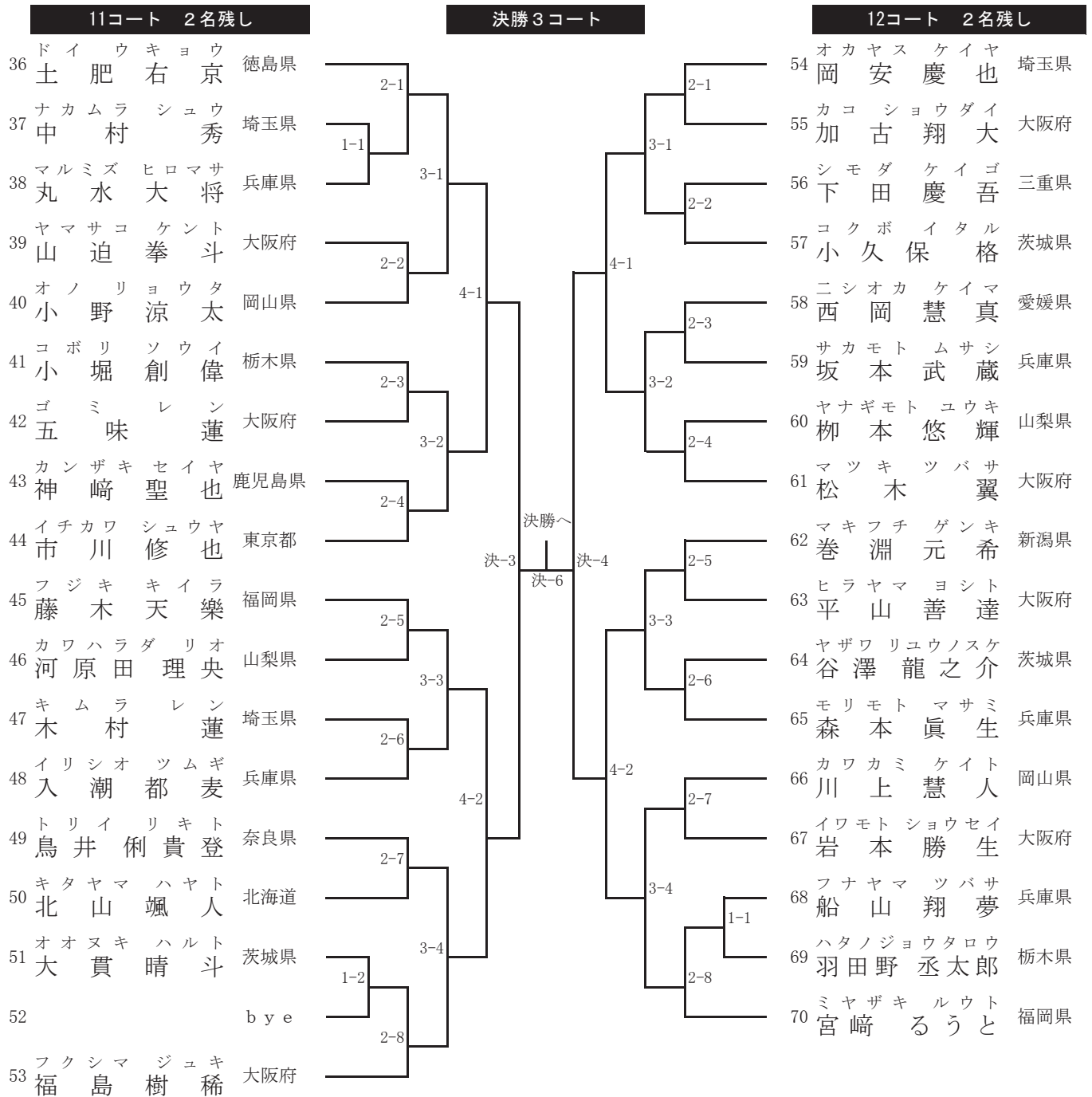
表彰1位、2位、3位、3位、優秀4



47 少年 男子 組手の部 (2)

競技時間2分(フルタイム)8ポイント差

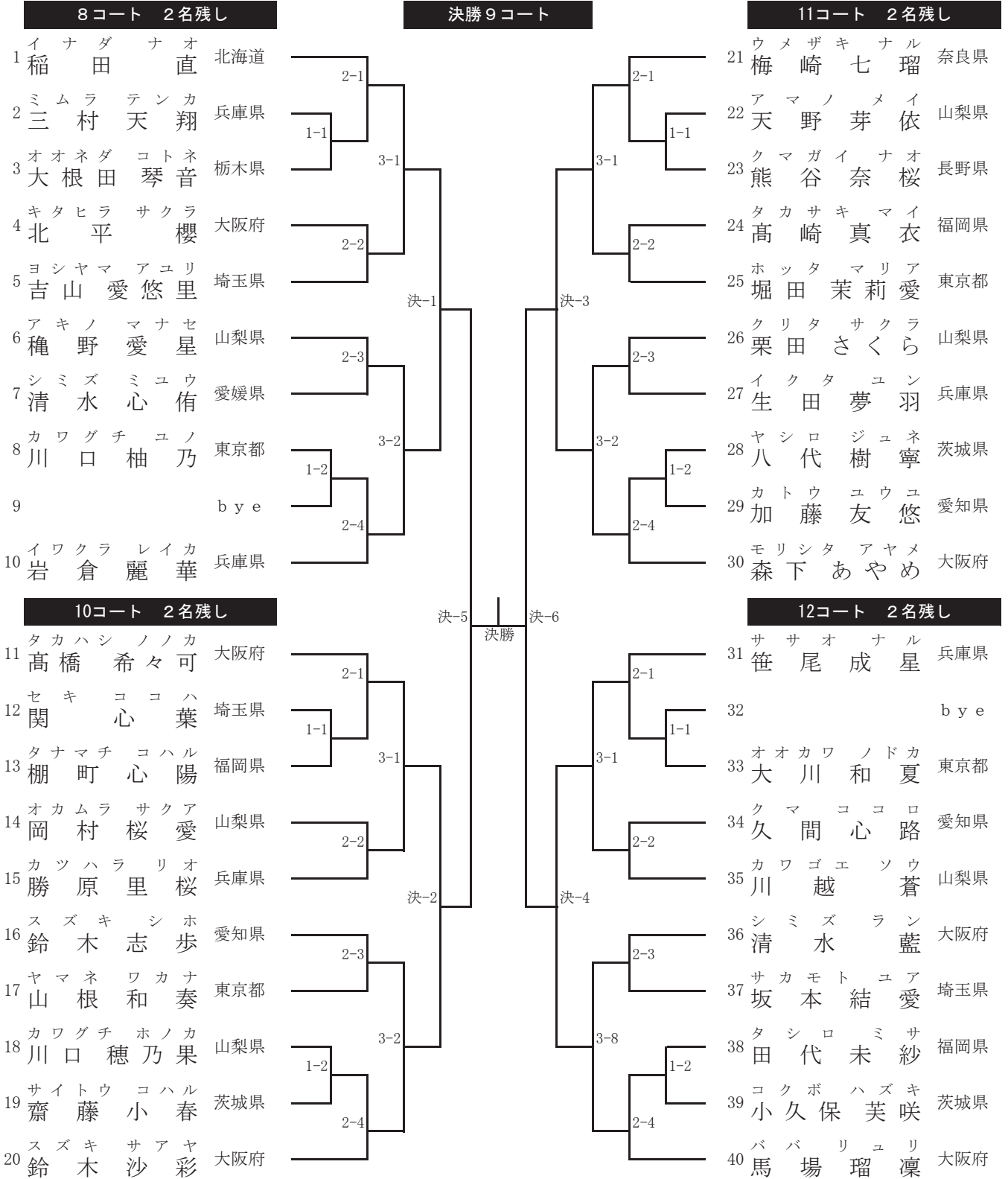
表彰1位、2位、3位、3位、優秀4



48 少年 女子 組手の部

競技時間2分(フルタイム)8ポイント差

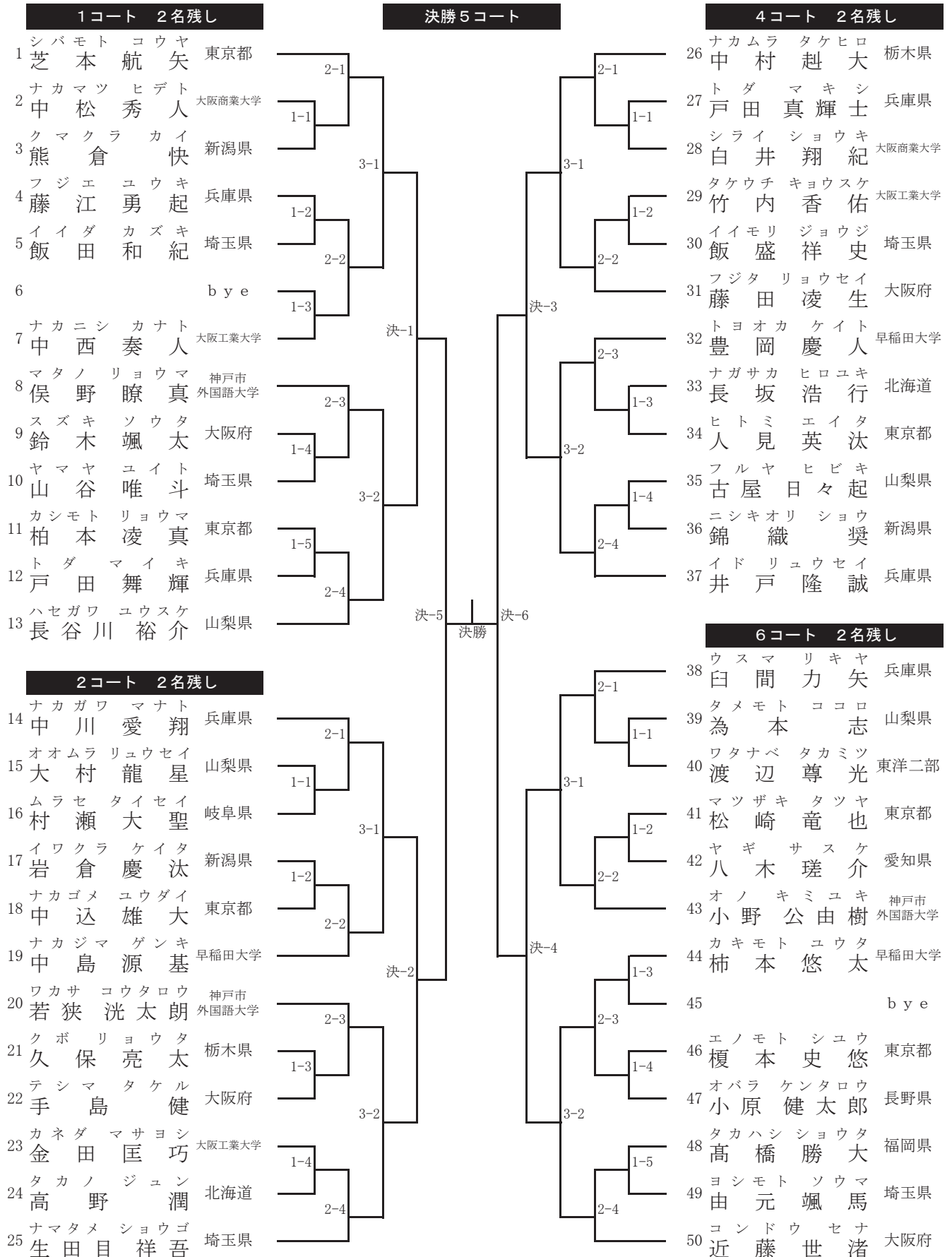
表彰1位、2位、3位、3位、優秀4



49 一般 男子 - 67kg 組手の部

競技時間2分(フルタイム)8ポイント差

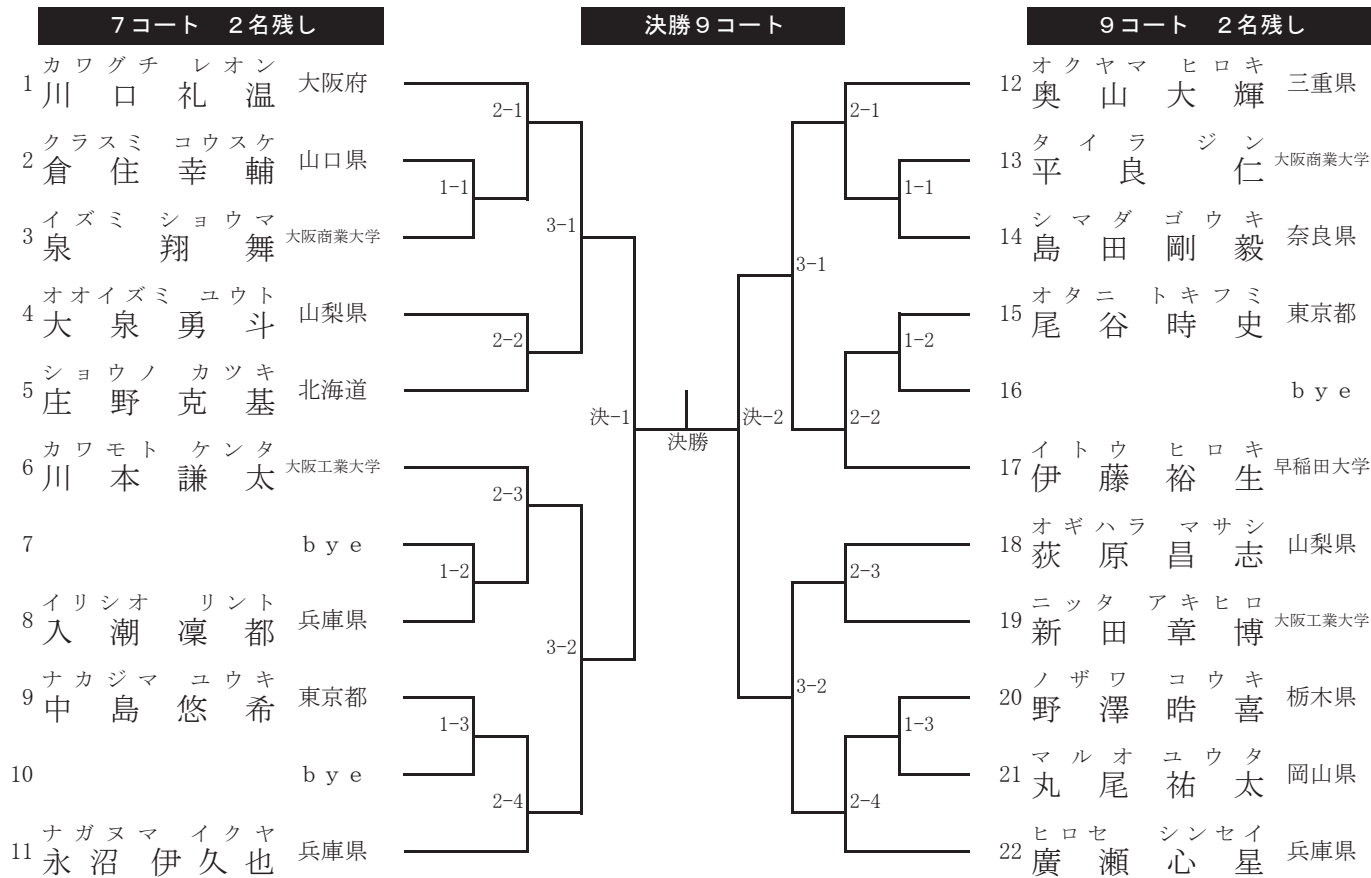
表彰1位、2位、3位、3位、優秀4



50 一般 男子 - 75kg 組手の部

競技時間2分(フルタイム)8ポイント差

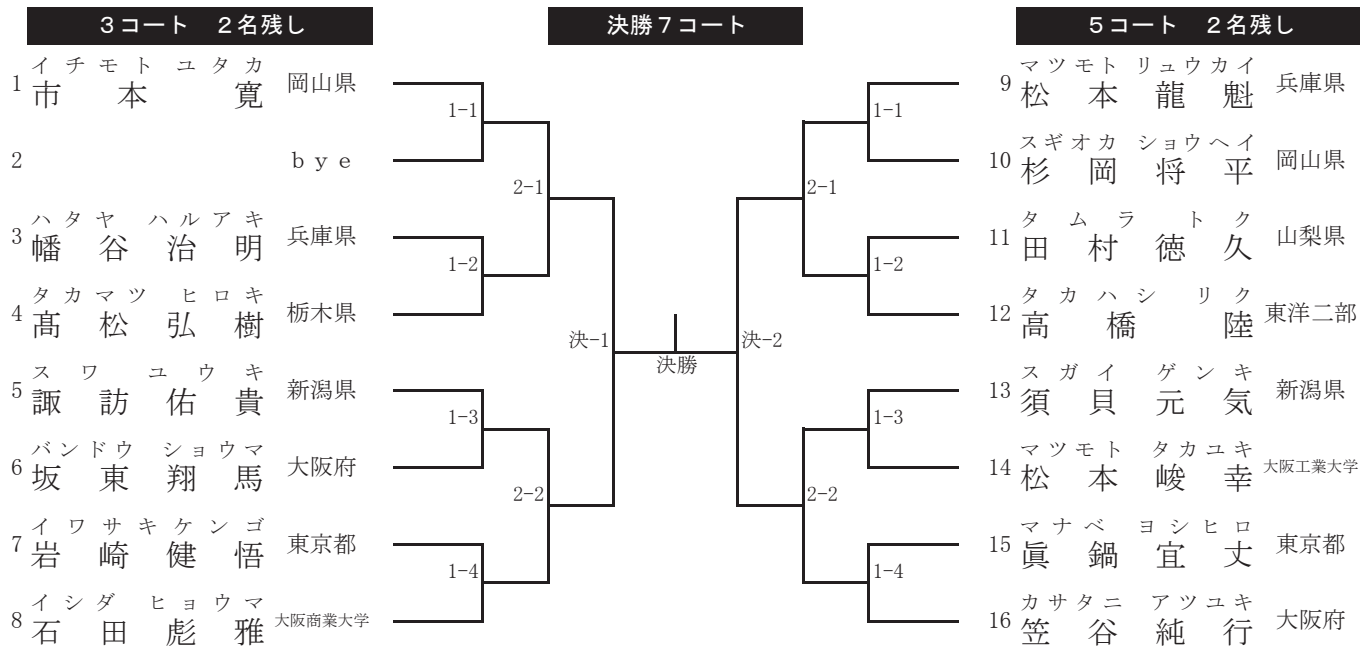
表彰1位、2位、3位、3位



51 一般 男子 オープン 組手の部

競技時間2分(フルタイム)8ポイント差

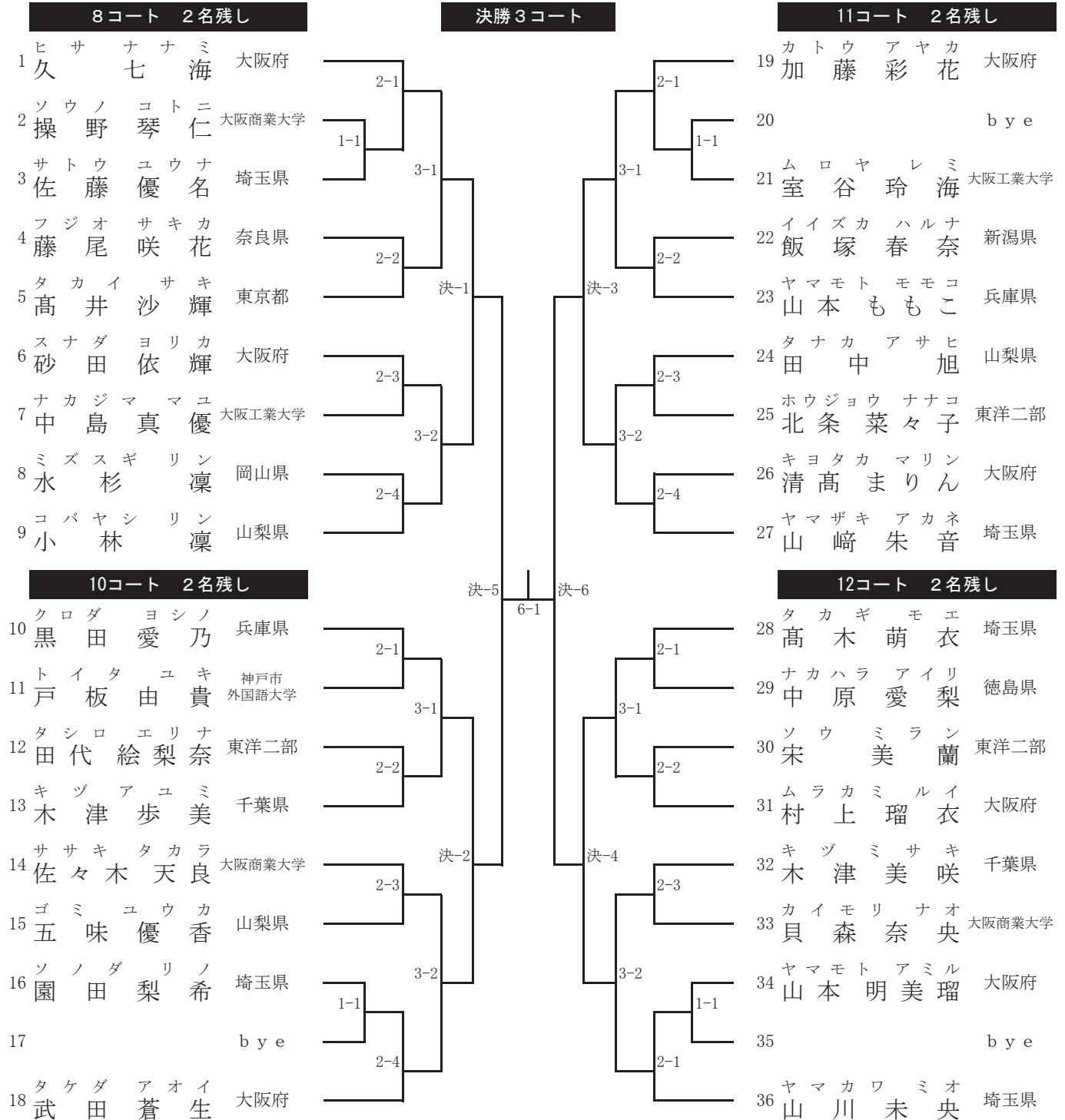
表彰1位、2位、3位、3位



52 一般 女子 組手の部

競技時間2分(フルタイム)8ポイント差

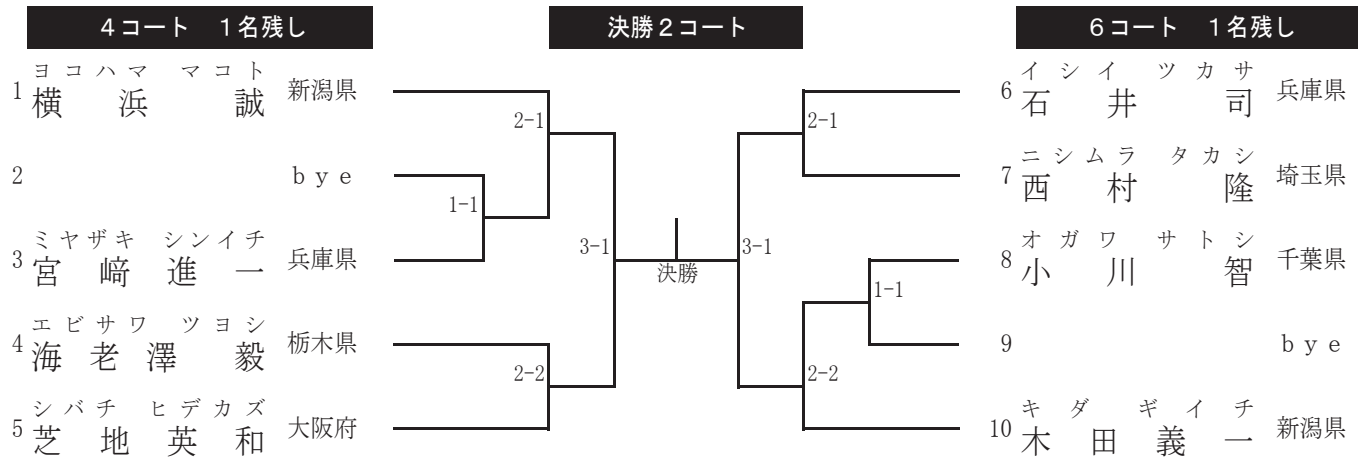
表彰1位、2位、3位、3位、優秀4



53 シニア 男子Ⅰ部 組手の部

競技時間1分30秒(フルタイム)6ポイント差

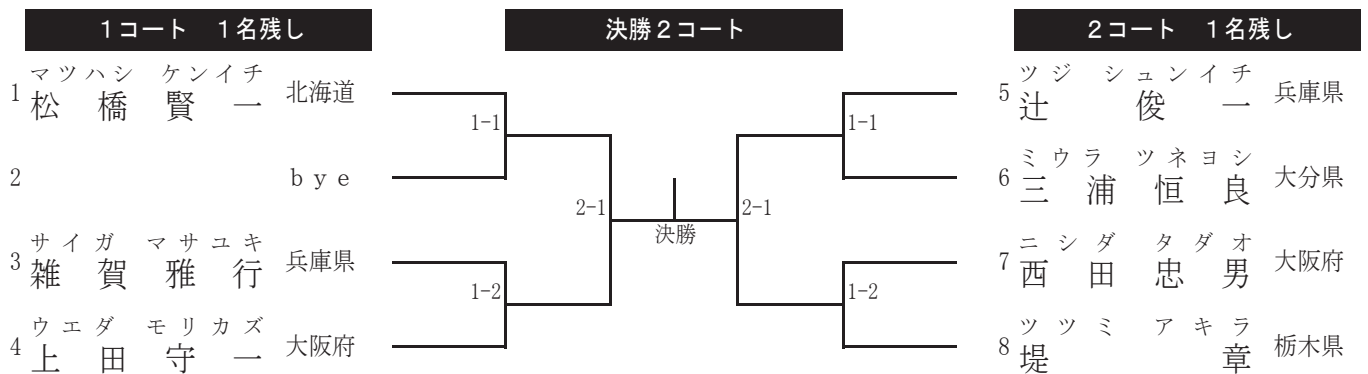
表彰1位、2位



54 シニア 男子Ⅱ部 組手の部

競技時間1分30秒(フルタイム)6ポイント差

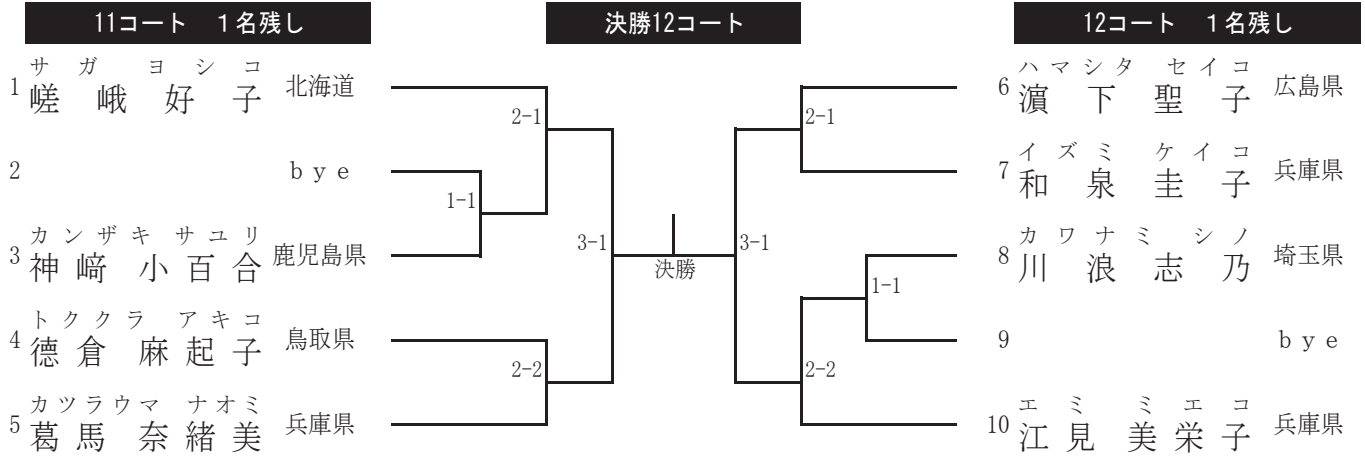
表彰1位、2位



55 シニア 女子Ⅰ部 組手の部

競技時間1分30秒(フルタイム)6ポイント差

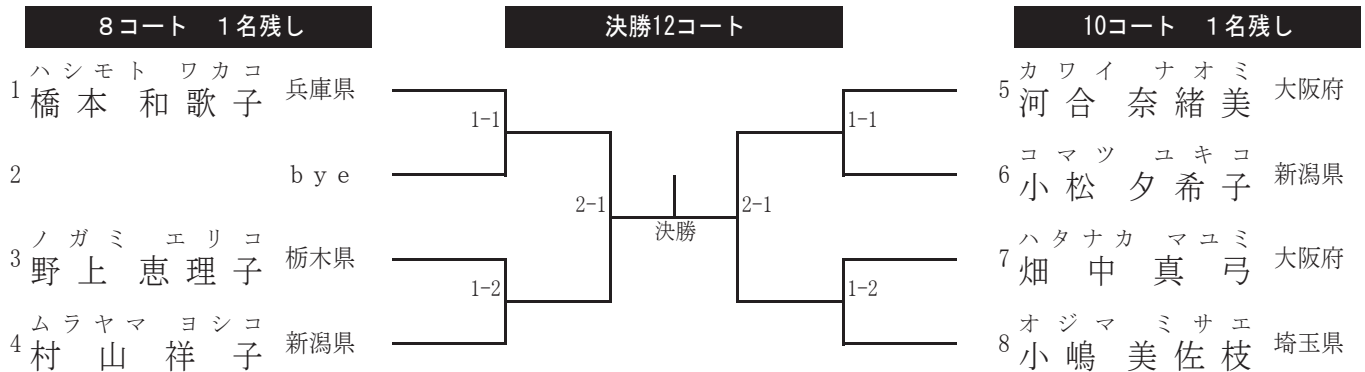
表彰1位、2位



56 シニア 女子Ⅱ部 組手の部

競技時間1分30秒(フルタイム)6ポイント差

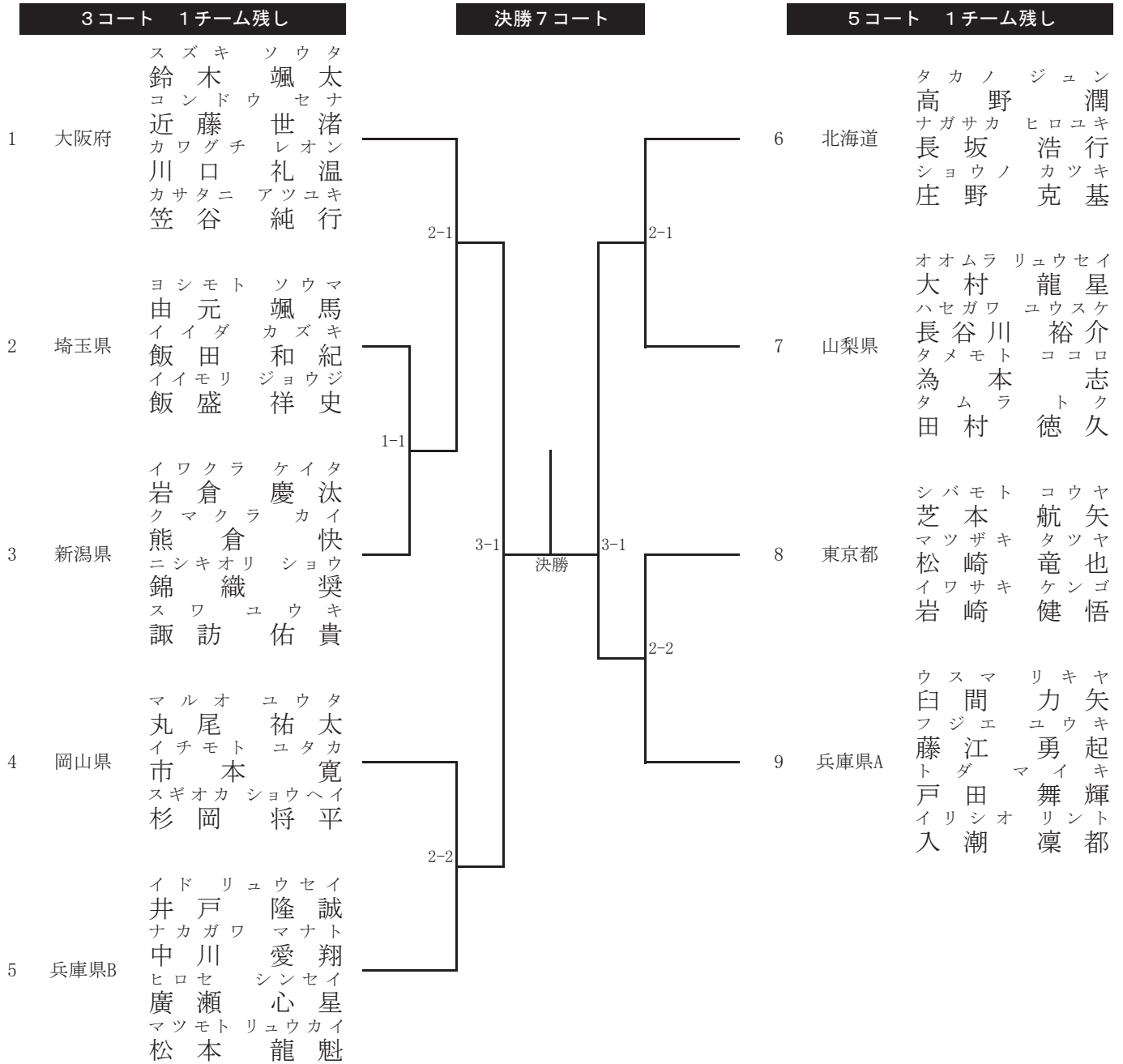
表彰1位、2位



57 団体戦 都道府県 組手の部

競技時間2分(フルタイム)8ポイント差

表彰1位、2位



58 団体戦 大学 組手の部

競技時間2分(フルタイム)8ポイント差

表彰1位、2位

7コート 1チーム残し

決勝5コート

9コート 1チーム残し

