

1 幼児 男女 形の部

全試合連続可 1, 2回戦平安2段 3回戦以降平安形連続可

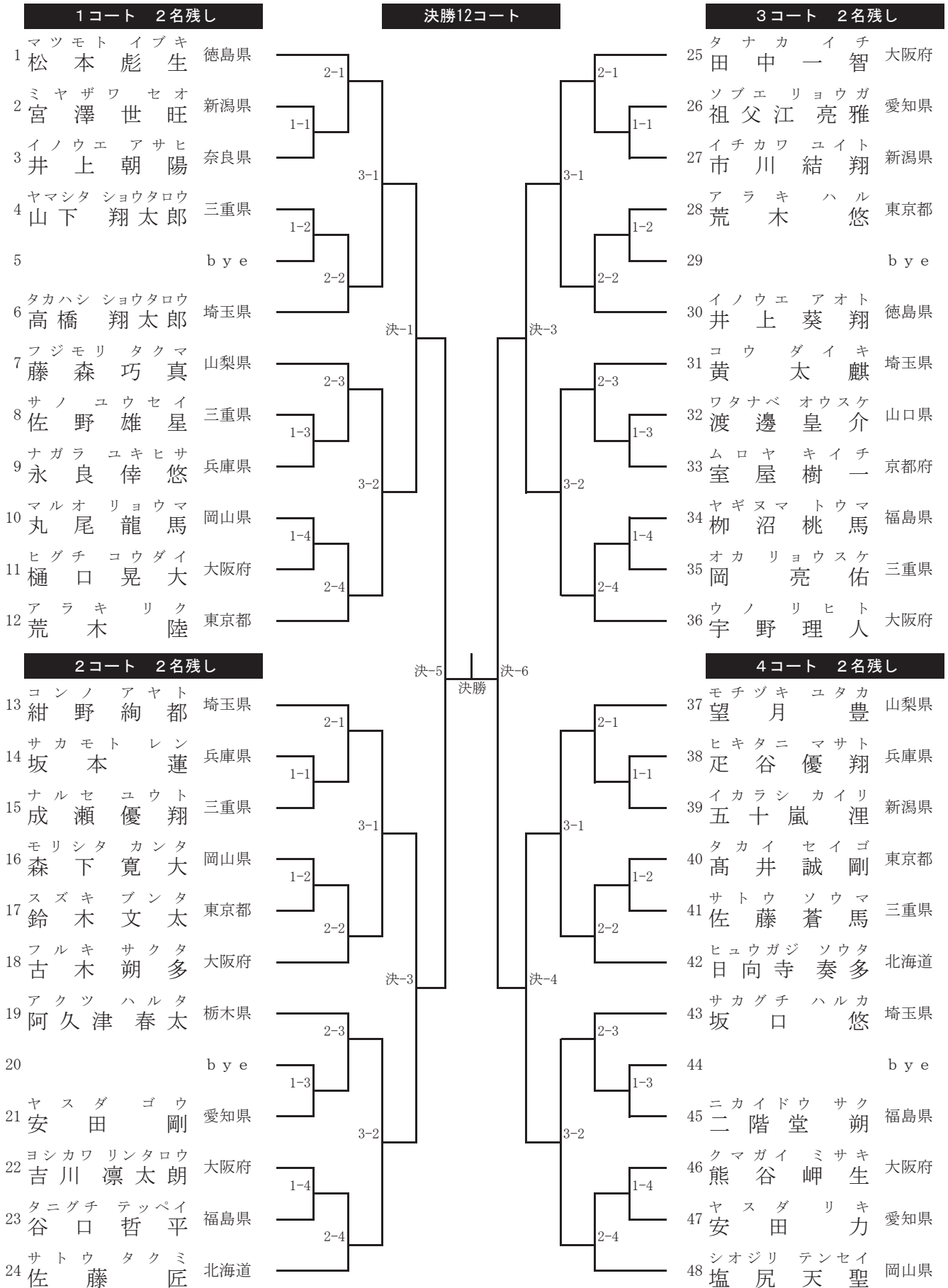
表彰1位、2位、3位、3位、優秀4

11コート 2名残し		決勝11コート		12コート 2名残し	
1	ミムラ アキヒロ 埼玉県 三村 亮 裕			21	ノセ ホノカ 大阪府 野瀬 萌 夏
2	カワゾエ ミスズ 大阪府 川添 珠 鈴			22	オクムラ コトハ 福岡県 奥村 心 葉
3	ハットリ ヨウ 三重県 服部 葉			23	ヤマグチ トウジ 山梨県 山口 登 滋
4	ナカムラ カンタ 奈良県 中村 寛 太			24	フジタ コハナ 茨城県 藤田 虹 花
5	ナカタ エイタ 兵庫県 中田 瑛 大			25	ヒロタ エマ 埼玉県 廣田 恵 茉
6	ナカジマ トユキ 北海道 中島 灯 雪			26	キシ ケイカ 岡山県 岸 桂 可
7	ツユザキ ヨウタ 大阪府 潰崎 陽 太			27	クサカベ サキナ 栃木県 日下部 咲 那
8	ヒカワ ショウゲン 山梨県 樋川 将 玄			28	イズミ サクラ 埼玉県 和泉 咲 良
9	bye			29	bye
10	タナカ サクラ 兵庫県 田中 さくら			30	ムラキ タケゾウ 兵庫県 村木 武 蔵
11	アオウダ タケル 埼玉県 粟生 田 武			31	タナカ サユ 兵庫県 田中 咲 結
12	bye			32	bye
13	ヒラマツ ハルト 岡山県 平松 暖 大			33	イツシキ ラン 東京都 一色 蘭
14	ワダ ジュンセイ 東京都 和田 純 征			34	イケガミ シュウマ 奈良県 池上 秀 磨
15	スガハラ ダイチ 兵庫県 菅原 大 智			35	シオザキ シュント 大阪府 塩崎 旬 人
16	ダンジョウ ウルト 大阪府 團上 潤 音			36	ヤタガイ シンサク 三重県 八谷 眞 作
17	エノモト カンナ 埼玉県 榎本 栞 奈			37	カワニ シサク 茨城県 河西 朔 玖
18	ニシダ ユウタロウ 三重県 西田 悠 太郎			38	イケダ タカヤ 大阪府 池田 貴 哉
19	ヒロセ リツ 茨城県 廣瀬 り つ			39	イズミ マツリ 埼玉県 出水 祭
20	イナダ ツバサ 神奈川 稲 田 翼			40	アリモチ ハヤタ 徳島県 有持 颯 汰

2 小学1年生 男子 形の部

1, 2回戦平安2段 3回平安3段 4回戦以降平安形・第1指定形連続可

表彰1位、2位、3位、3位、優秀4



3 小学2年生 男子 形の部

1, 2回戦平安2段 3回平安3段 4回戦以降平安形・第1指定形連続可

表彰1位、2位、3位、3位、優秀4

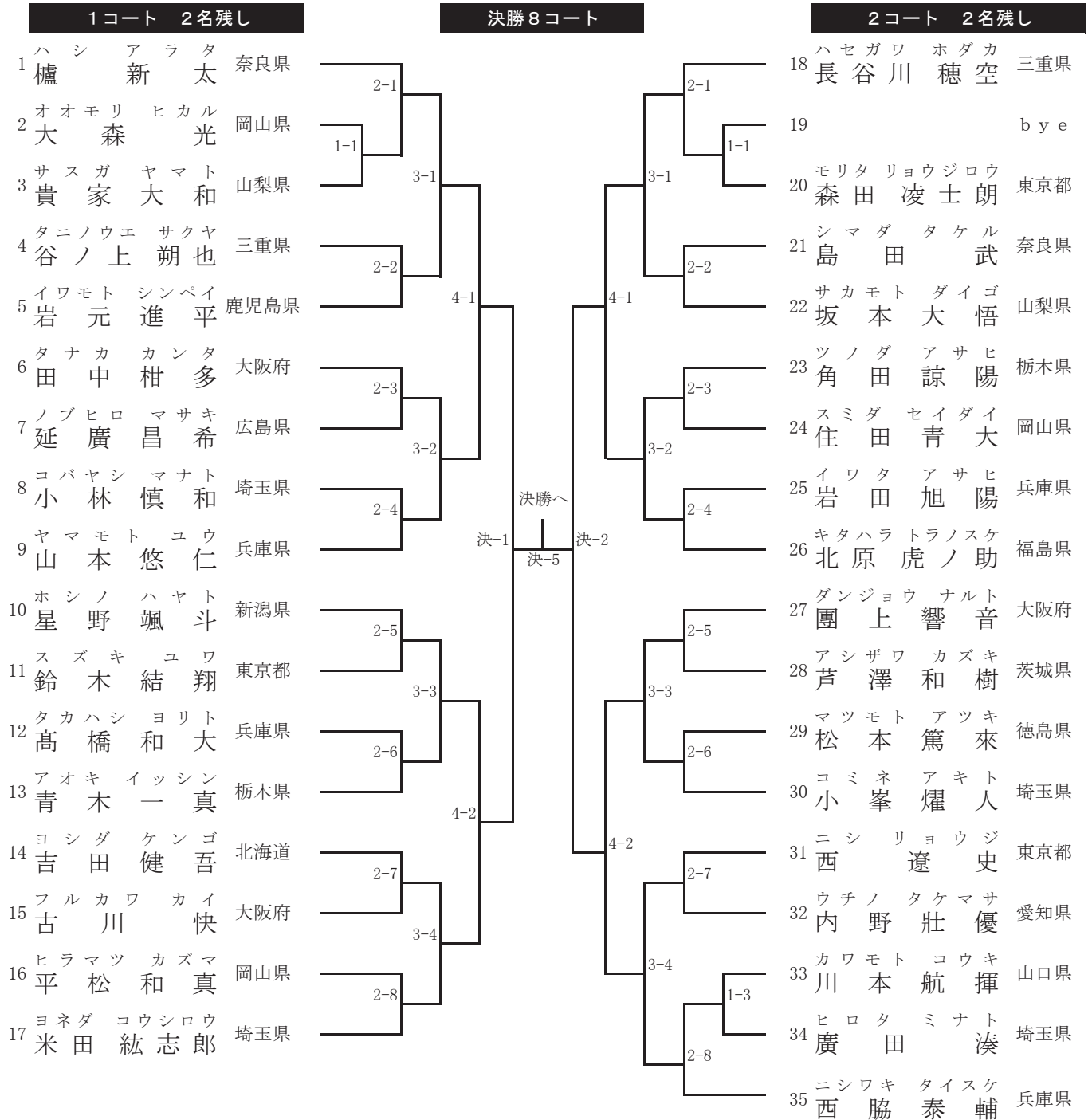
5コート 2名残し			決勝10コート			7コート 2名残し		
1	黄 龍 輝	大阪府	1-1	決勝10コート	33	瀧 口 藍 羽	兵庫県	1-1
2	b y e		2-1		34	b y e		
3	鈴 木 聖 波	福島県	1-2		35	伴 蒼 真	岡山県	1-2
4	武 石 翼	東京都	3-1		36	田 村 千 治	埼玉県	3-1
5	手 塚 由 依 斗	栃木県	1-3		37	岩 佐 瑠 十	北海道	1-3
6	高 野 兼 斗	岐阜県	2-2		38	濱 淵 陽 太	大阪府	2-2
7	鈴 木 逞 富	兵庫県	1-4		39	大 川 唯 斗	東京都	1-4
8	小 峯 陽 人	埼玉県	決-1		40	西 村 学 起	愛知県	決-3
9	齋 藤 レオ 獅	茨城県	1-5		41	樋 口 大 輝	三重県	1-5
10	花 田 陸 斗	山口県	2-3		42	中 島 ソウ 壮	奈良県	2-3
11	奥 田 陽 介	兵庫県	1-6		43	鹿 村 洗 斗	兵庫県	1-6
12	平 野 琉 輝	北海道	3-2		44	伊 藤 大 地	山梨県	3-2
13	新 田 歩 叶	埼玉県	1-7		45	中 尾 ソウ スケ 奏 介	埼玉県	1-7
14	万 野 弥 勒	奈良県	2-4		46	永 沼 ショウ イチ 将 一	大阪府	2-4
15	岩 間 大 一 志	山梨県	1-8		47	竹 澤 丞 一 朗	茨城県	1-8
16	青 山 陽 向	三重県	決-5		48	中 村 ユウ キ 優 希	福島県	決-6
6コート 2名残し			決勝	8コート 2名残し				
17	吉 永 樹 生	奈良県	1-1	49	仲 悠 孝	兵庫県	1-1	
18	富 永 喜 一 朗	東京都	2-1	50	b y e			
19	笹 島 大 和	栃木県	1-2	51	藤 田 莉 生	東京都	1-2	
20	岡 田 澄 哉	岡山県	3-1	52	益 子 大 大	新潟県	3-1	
21	豊 田 拳 輔	愛知県	1-3	53	筒 井 祐 玖	三重県	1-3	
22	b y e		2-2	54	山 田 ソラ 空	大阪府	2-2	
23	中 山 新 太	兵庫県	1-4	55	秦 聡 一 郎	兵庫県	1-4	
24	出 水 燕	埼玉県	決-2	56	坂 本 咲 太 朗	栃木県	決-4	
25	塩 崎 健 人	大阪府	1-5	57	寫 津 碧 人	千葉県	1-5	
26	岡 部 永 和	山梨県	2-3	58	苜 生 慎 太 郎	兵庫県	2-3	
27	田 中 怜 央	新潟県	1-6	59	千 葉 ユウ ダイ 雄 大	山梨県	1-6	
28	五 嶋 来 未 翔	埼玉県	3-2	60	尾 崎 キョウ 哉	岡山県	3-2	
29	疋 谷 海 翔	兵庫県	1-7	61	鈴 木 ブン タ 文 大	北海道	1-7	
30	藤 井 雅 久	三重県	2-4	62	川 崎 リュウ ノスケ 隆 之 介	大阪府	2-4	
31	春 日 琉 之 介	北海道	1-8	63	b y e			
32	飯 塚 シュン 旬	千葉県		64	三 村 カイト 海 翔	埼玉県		

4 小学3年生 男子 形の部 (1)

1,2回戦平安3段 3回戦平安初段 4,5,6回戦平安形、第1第2指定形連続可

決勝戦平安形、第1第2指定形1度演武した形は、使用できない

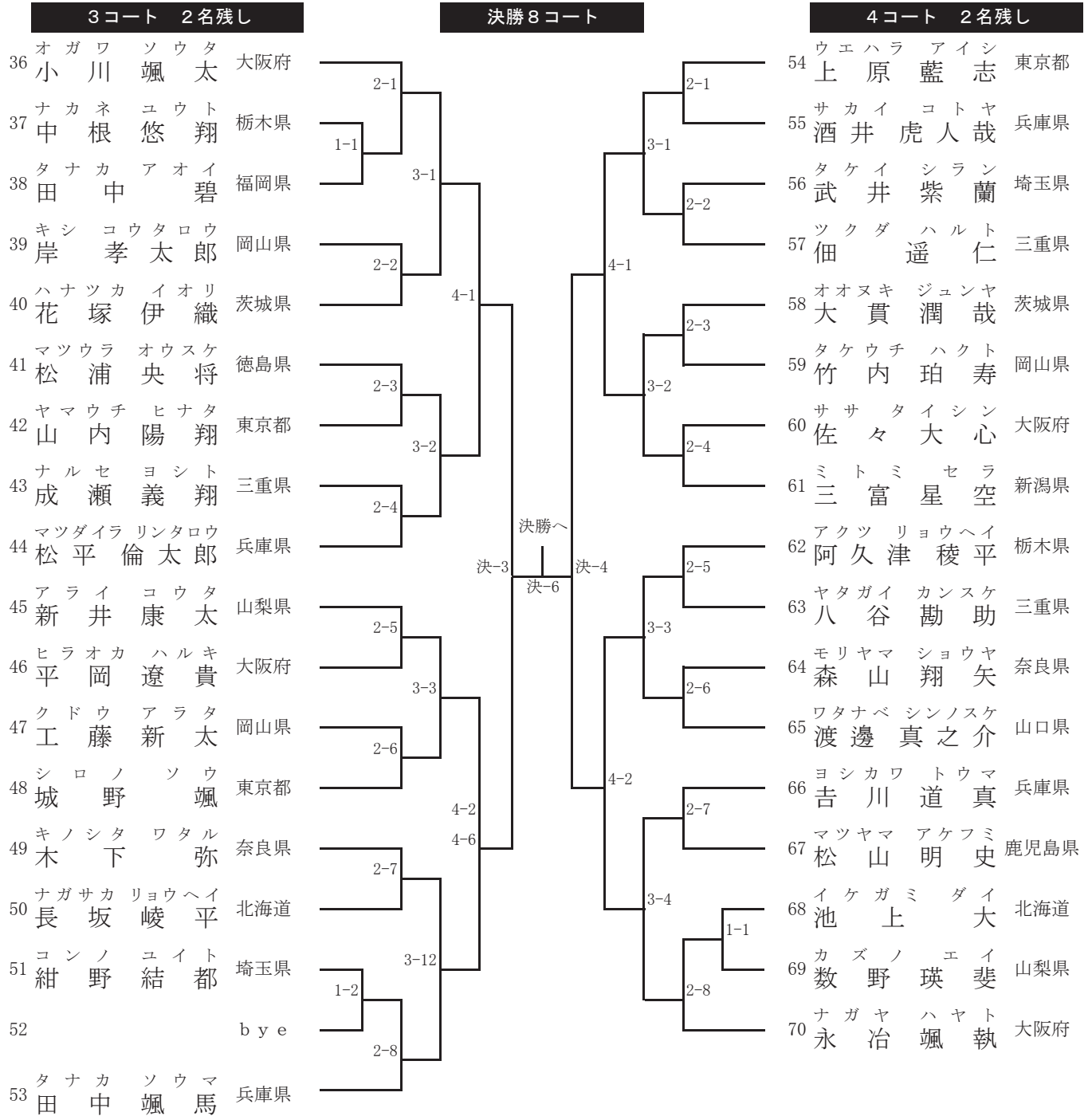
表彰1位、2位、3位、3位、優秀4



4 小学3年生 男子 形の部 (2)

1,2回戦平安3段 3回戦平安初段 4,5,6回戦平安形、第1第2指定形連続可
 決勝戦平安形、第1第2指定形1度演武した形は、使用できない

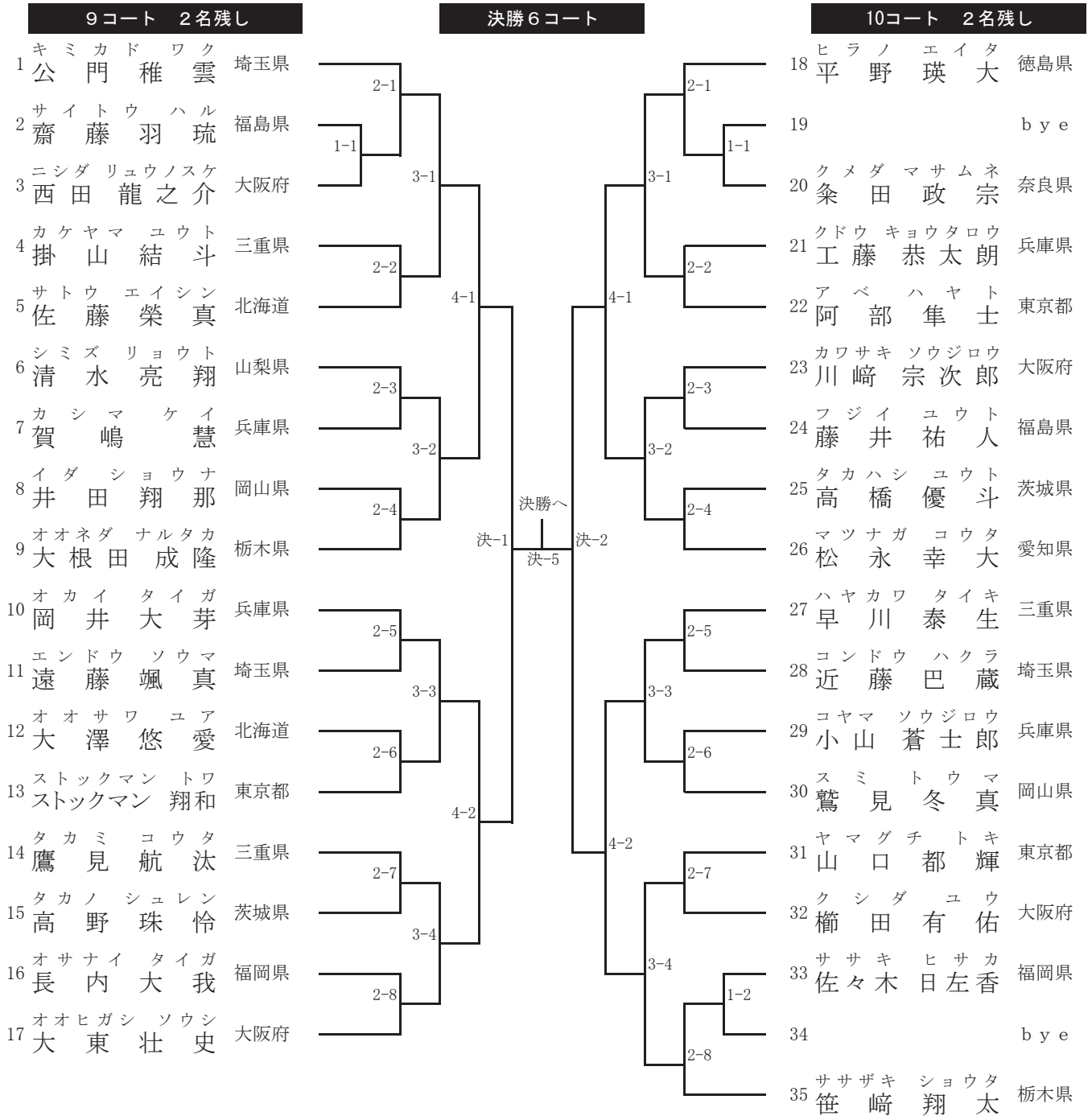
表彰1位、2位、3位、3位、優秀4



5 小学4年生 男子 形の部 (1)

1,2回戦平安3段 3回戦平安初段 4,5,6回戦平安形、第1第2指定形連続可
 決勝戦平安形、第1第2指定形1度演武した形は、使用できない

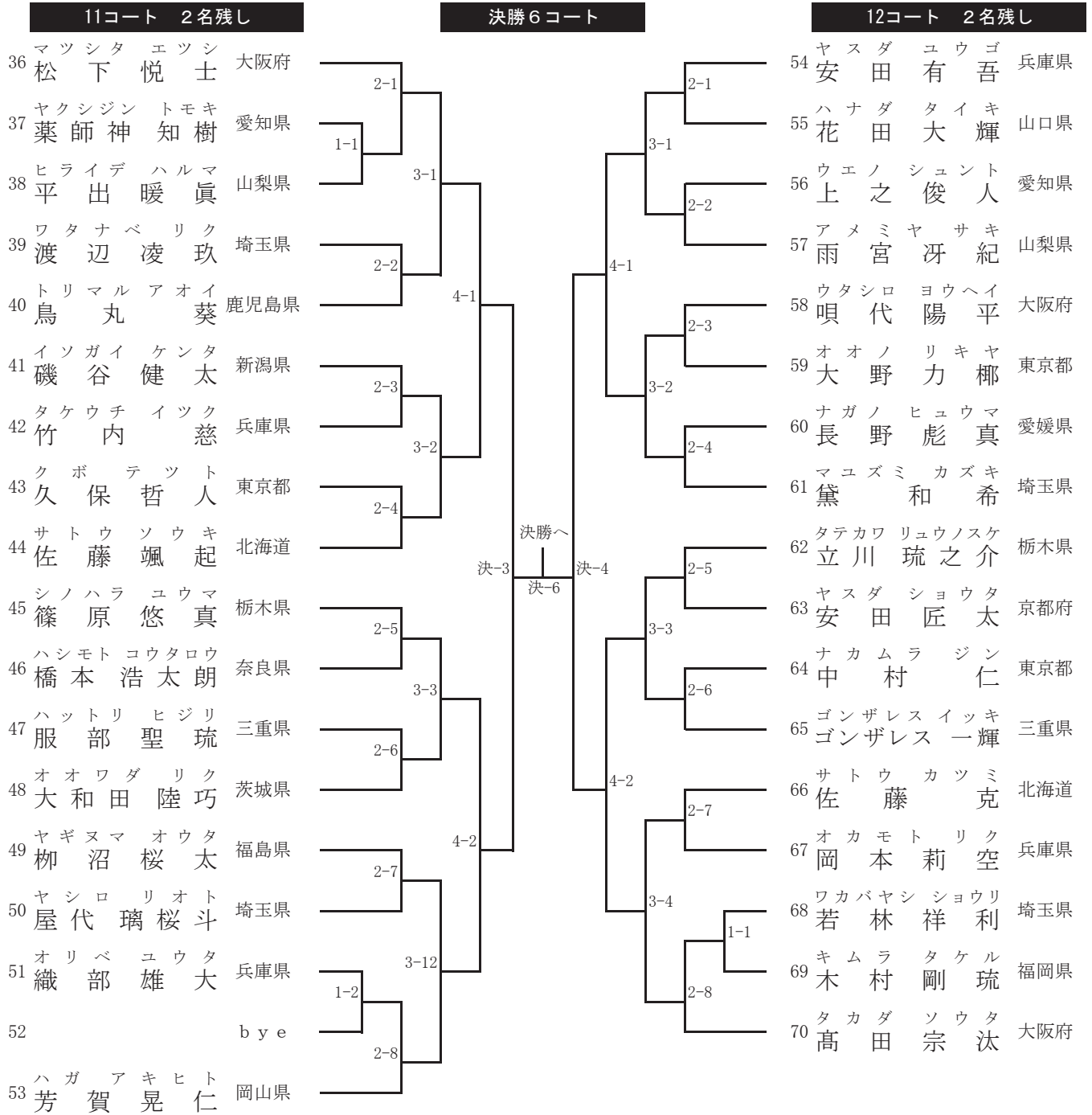
表彰1位、2位、3位、3位、優秀4



5 小学4年生 男子 形の部 (2)

1,2回戦平安3段 3回戦平安初段 4,5,6回戦平安形、第1第2指定形連続可
 決勝戦平安形、第1第2指定形1度演武した形は、使用できない

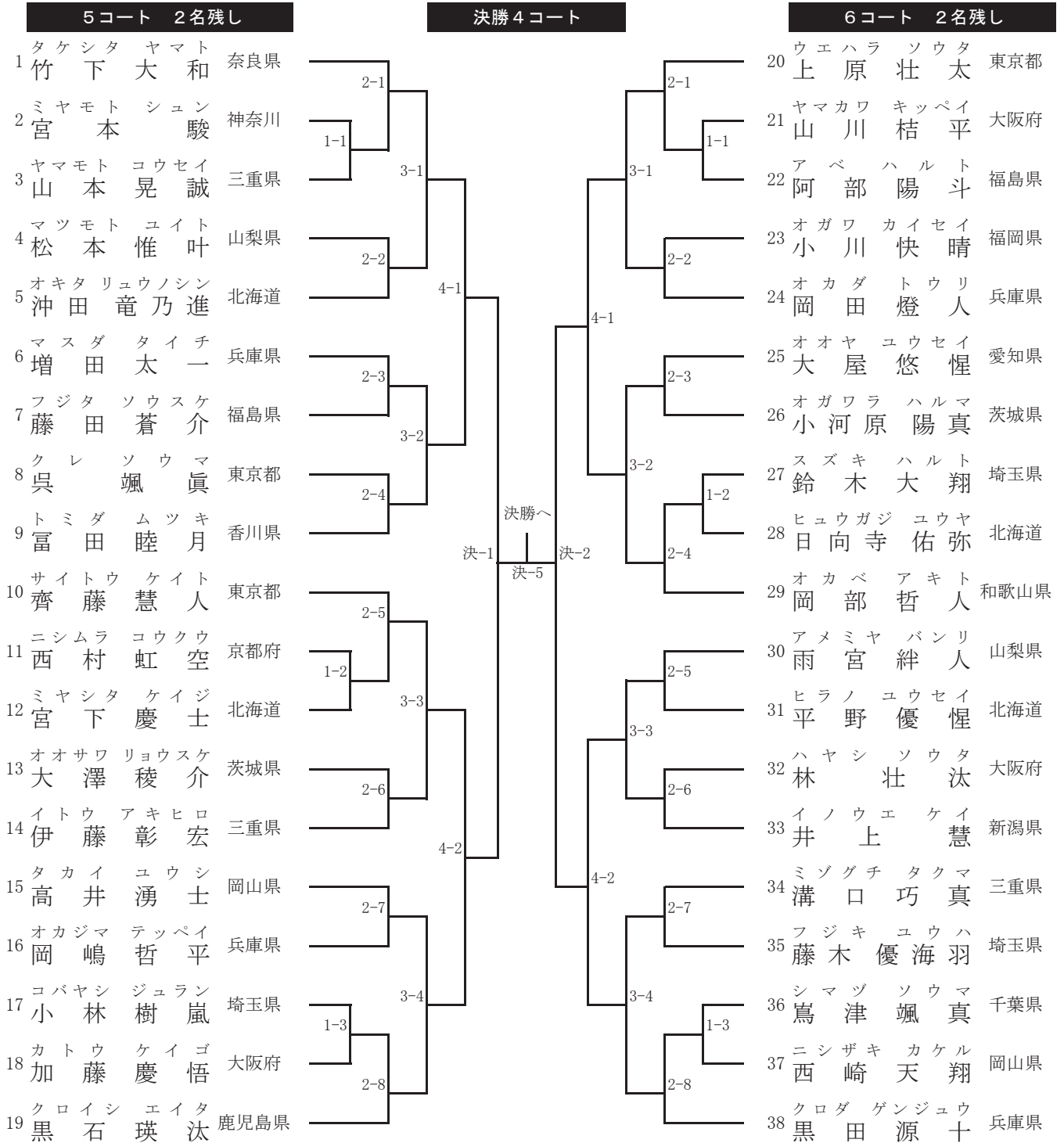
表彰1位、2位、3位、3位、優秀4



6 小学5年生 男子 形の部 (1)

1,2回戦平安4段 3回戦平安5段 4,5,6回戦平安形、第1第2指定形連続可
 決勝戦得意形1度演武した形は、使用できない

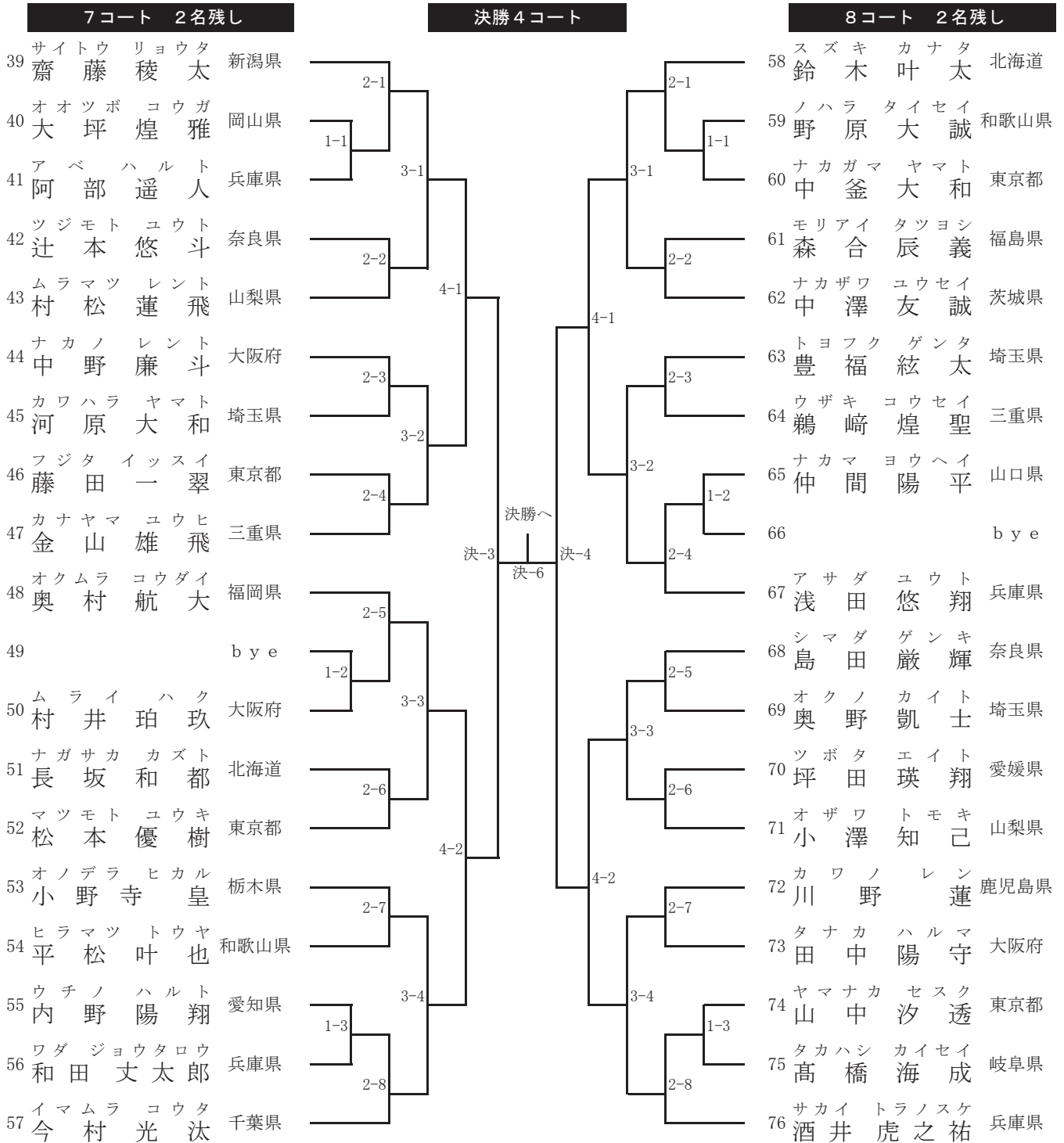
表彰1位、2位、3位、3位、優秀4



6 小学5年生 男子 形の部 (2)

1,2回戦平安4段 3回戦平安5段 4,5,6回戦平安形、第1第2指定形連続可
 決勝戦得意形1度演武した形は、使用できない

表彰1位、2位、3位、3位、優秀4

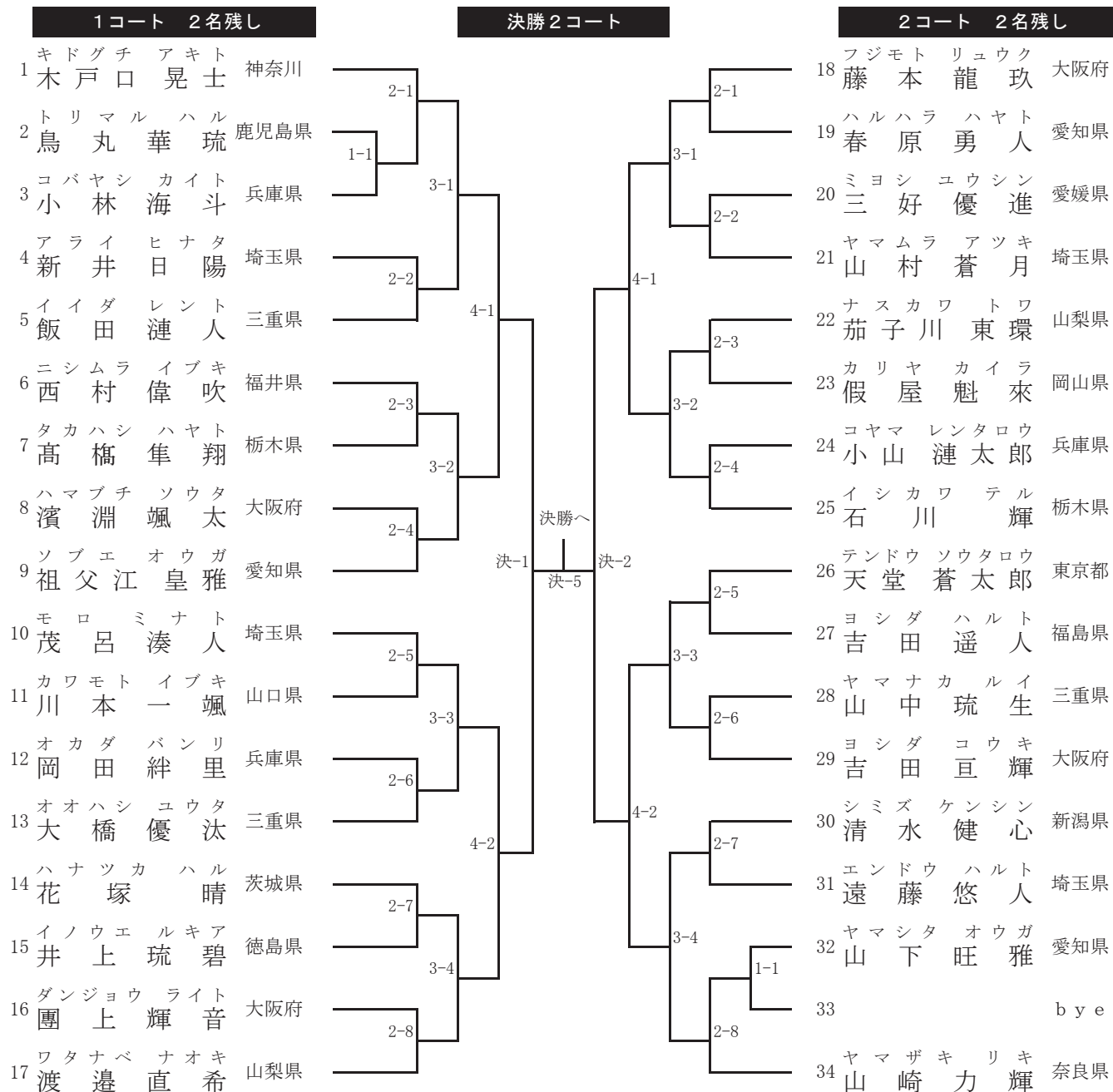


7 小学6年生 男子 形の部 (1)

1,2回戦平安4段 3回戦平安5段 4,5,6回戦平安形、第1第2指定形連続可

決勝戦得意形1度演武した形は、使用できない

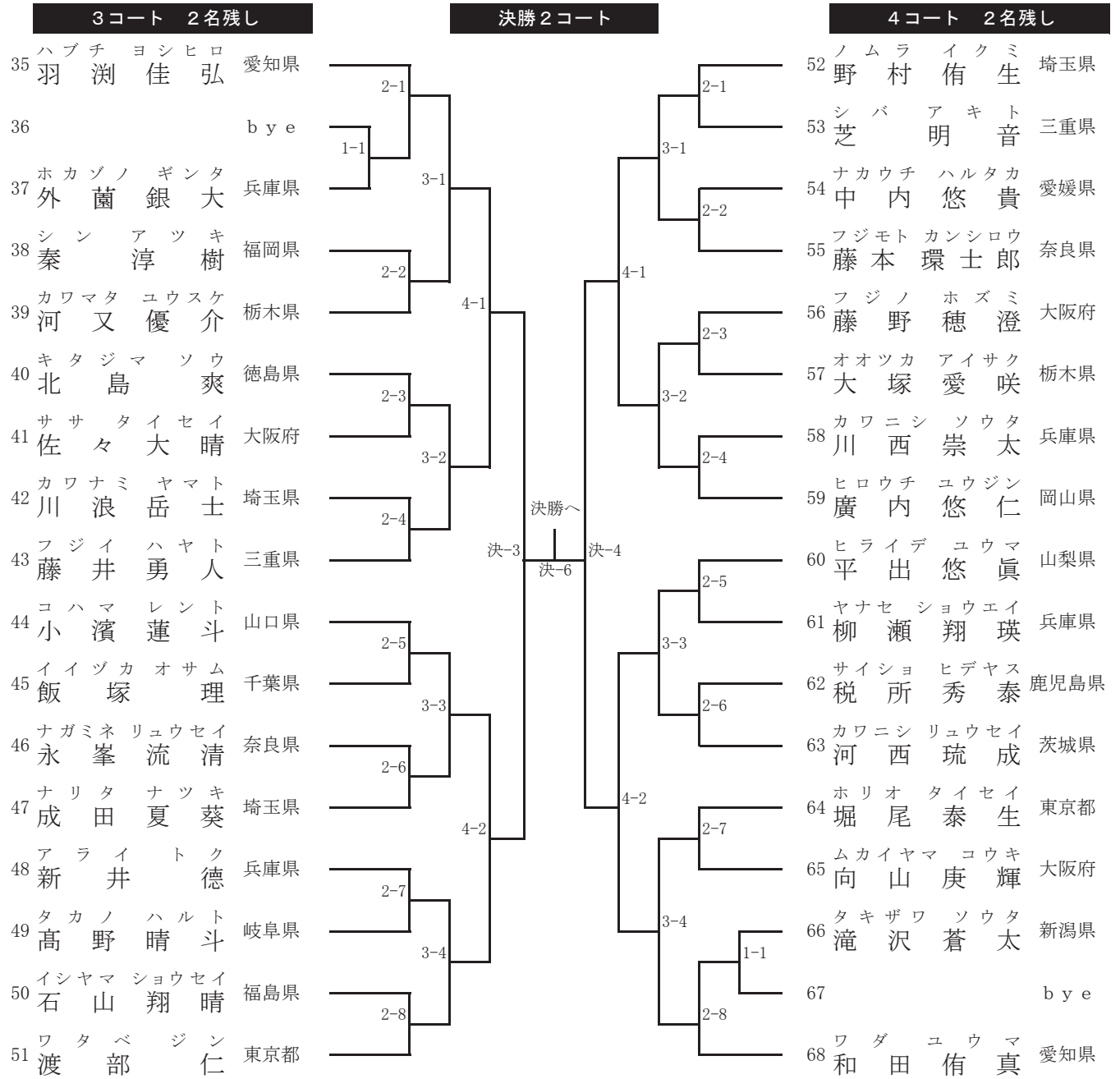
表彰1位、2位、3位、3位、優秀4



7 小学6年生 男子 形の部 (2)

1,2回戦平安4段 3回戦平安5段 4,5,6回戦平安形、第1第2指定形連続可
 決勝戦得意形1度演武した形は、使用できない

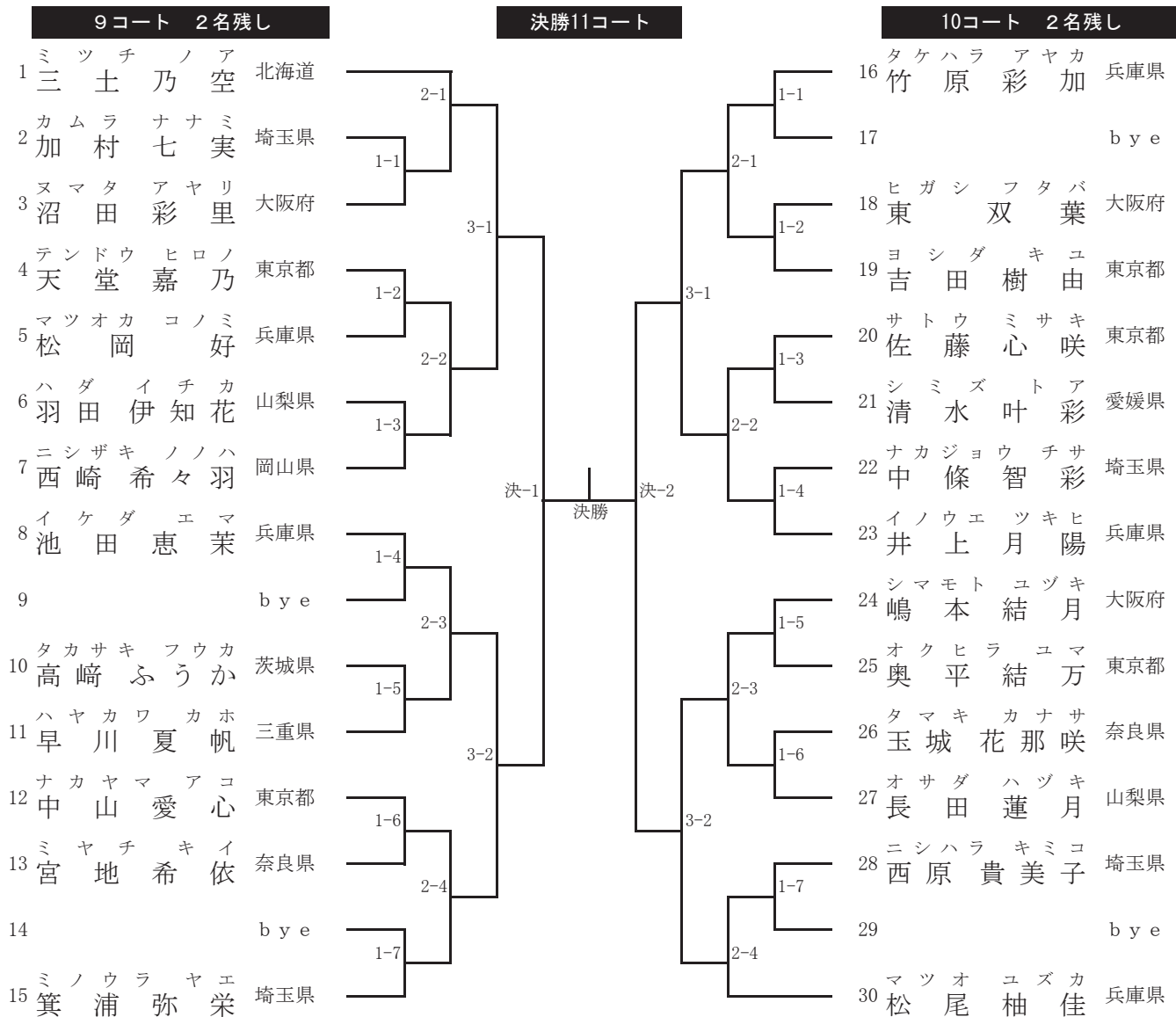
表彰1位、2位、3位、3位、優秀4



8 小学1年生 女子 形の部

1, 2回戦平安2段 3回平安3段 4回戦以降平安形・第1指定形連続可

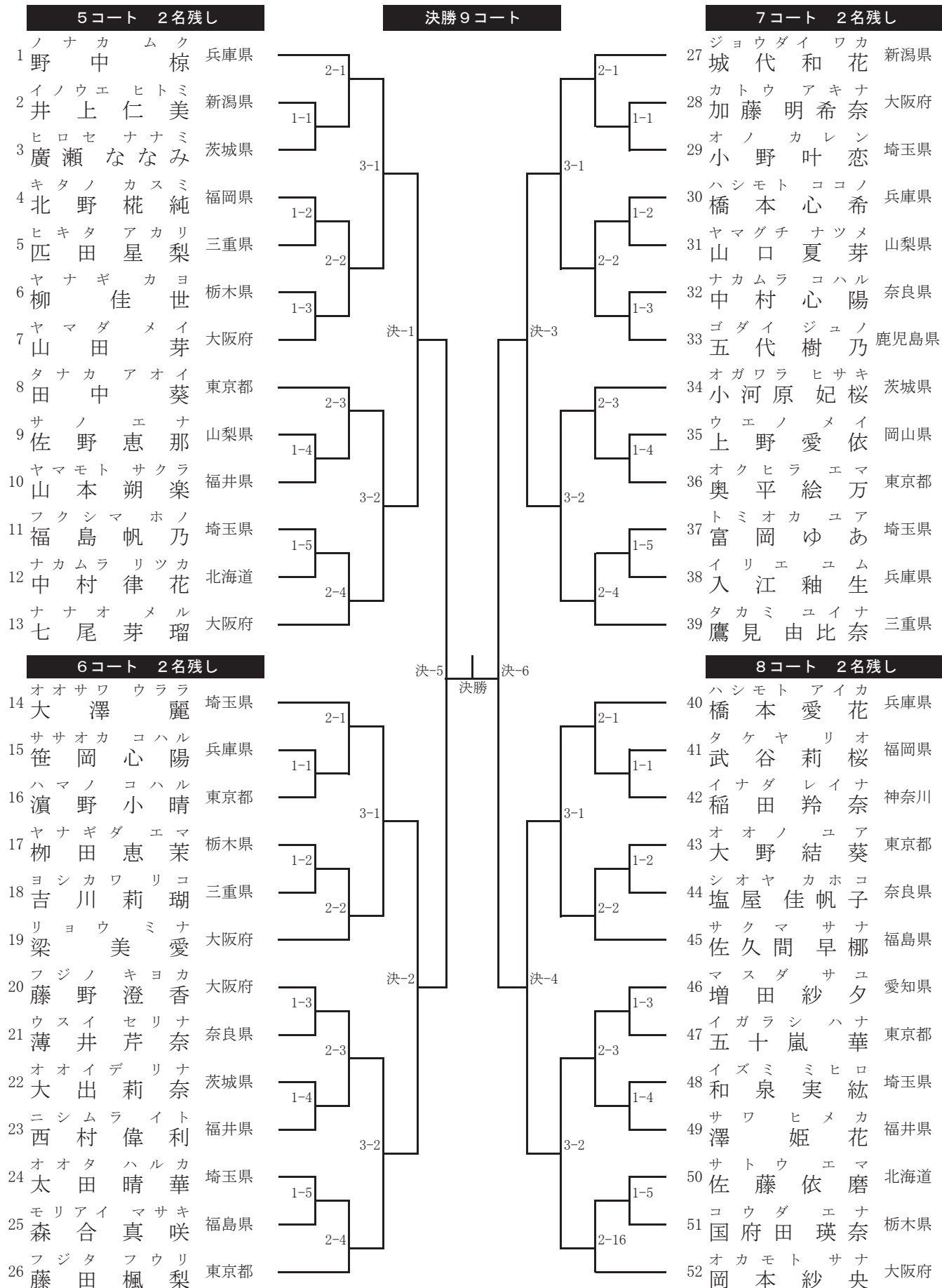
表彰1位、2位、3位、3位、優秀4



9 小学2年生 女子 形の部

1, 2回戦平安2段 3回平安3段 4回戦以降平安形・第1指定形連続可

表彰1位、2位、3位、3位、優秀4

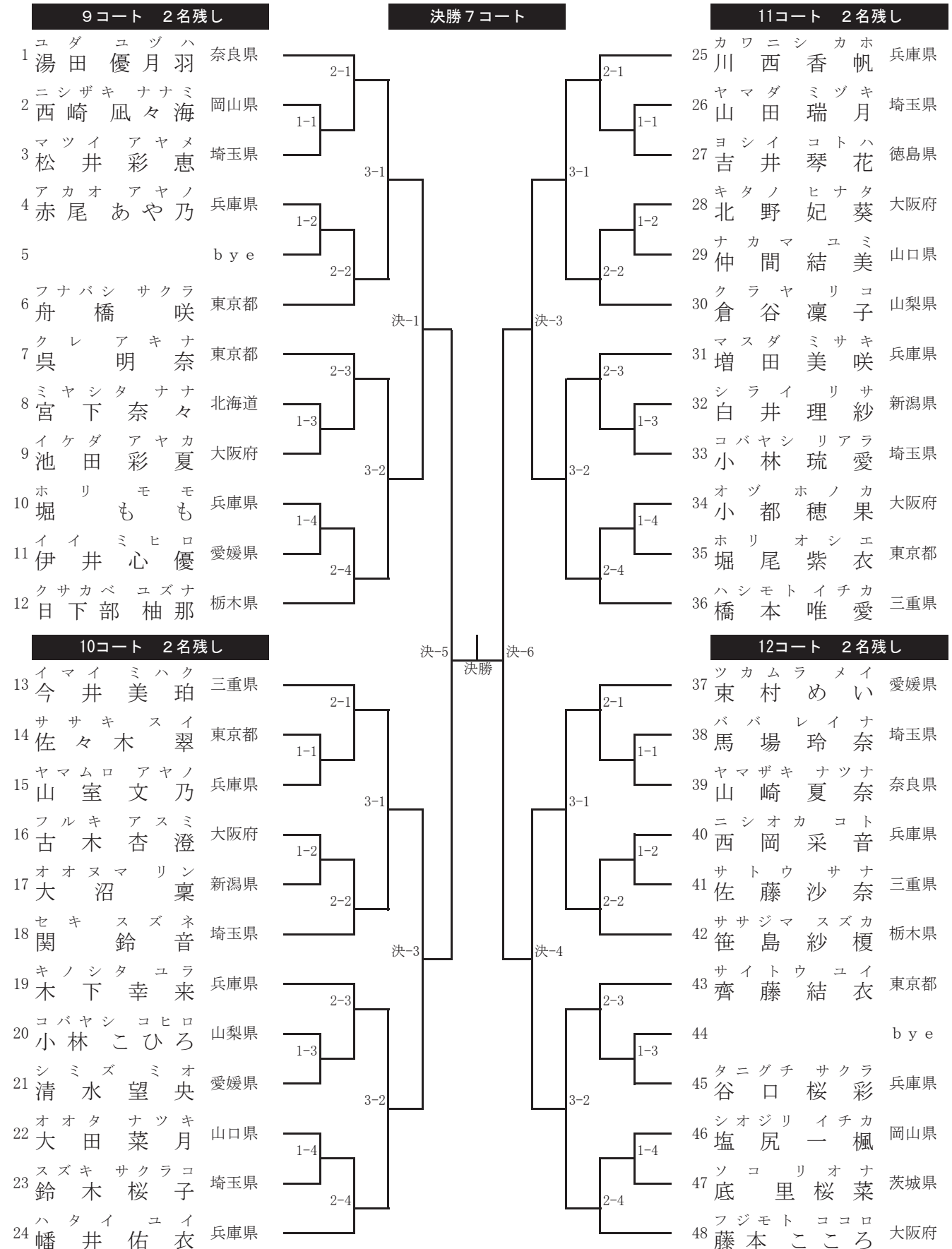


10 小学3年生 女子 形の部

1,2回戦平安3段 3回戦平安初段 4,5回戦平安形、第1第2指定形連続可

決勝戦平安形、第1第2指定形1度演武した形は、使用できない

表彰1位、2位、3位、3位、優秀4

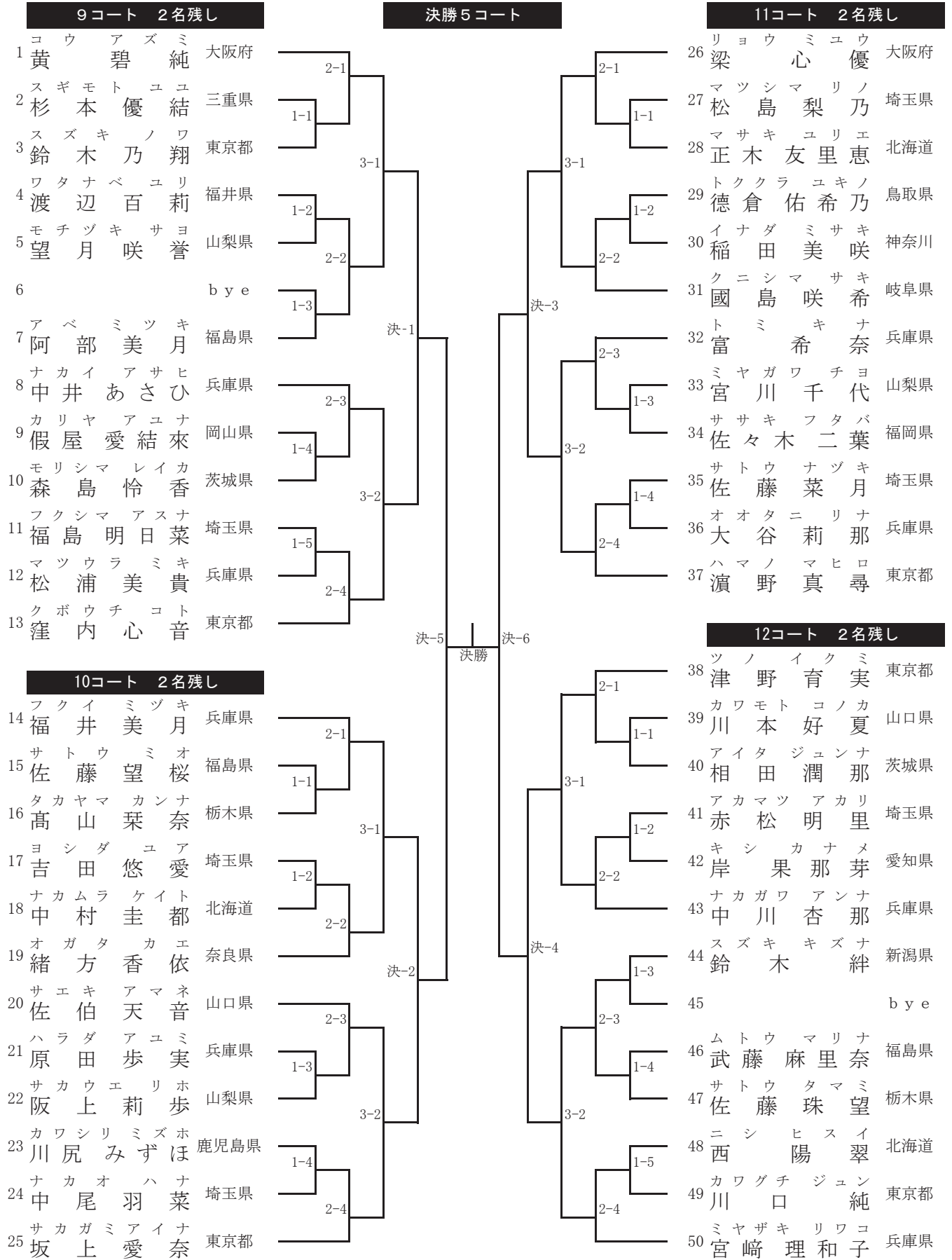


11 小学4年生 女子 形の部

1,2回戦平安3段 3回戦平安初段 4,5回戦平安形、第1第2指定形連続可

決勝戦平安形、第1第2指定形1度演武した形は、使用できない

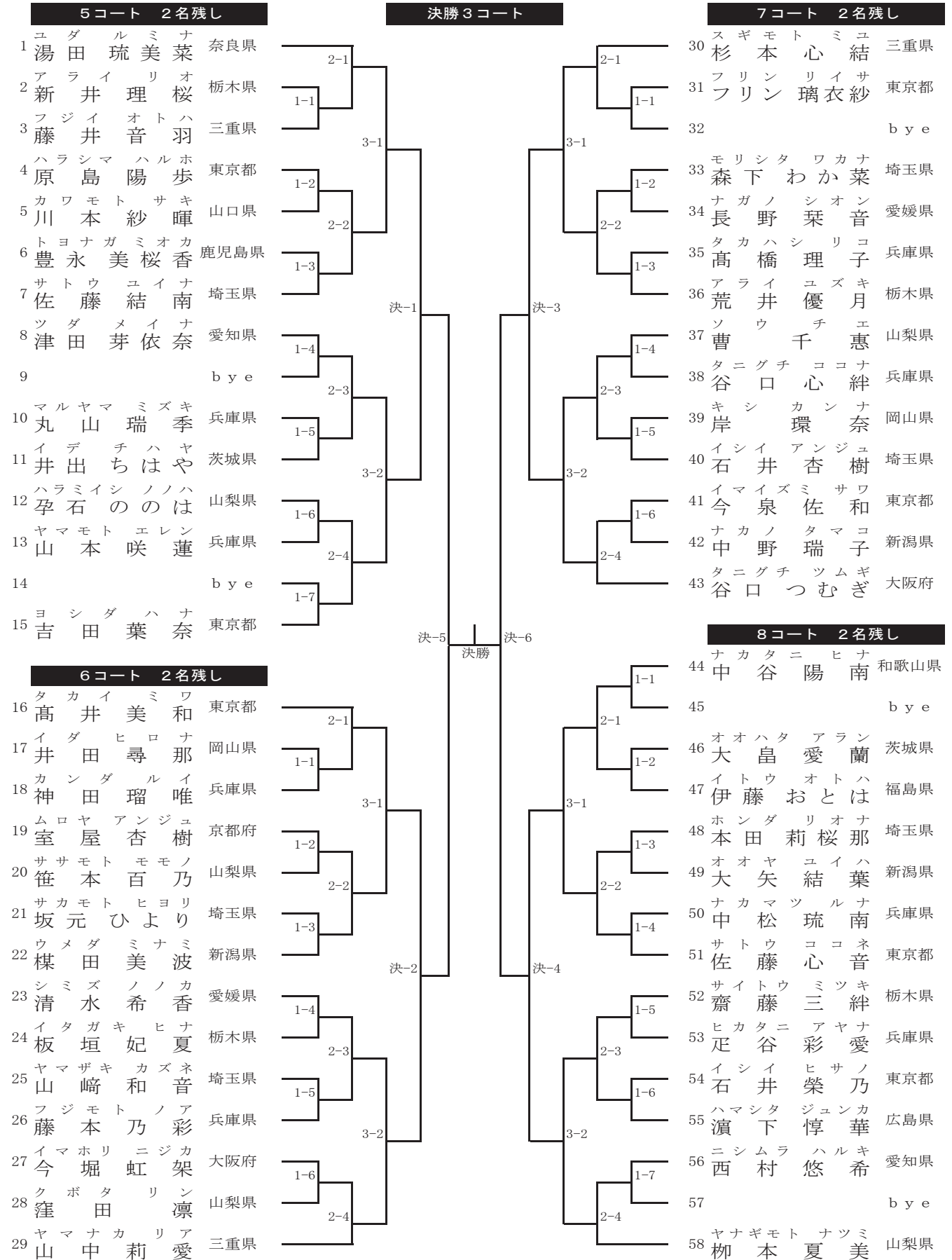
表彰1位、2位、3位、3位、優秀4



12 小学5年生 女子 形の部

1,2回戦平安4段 3回戦平安5段 4,5回戦平安形、第1第2指定形連続可
決勝戦得意形1度演武した形は、使用できない

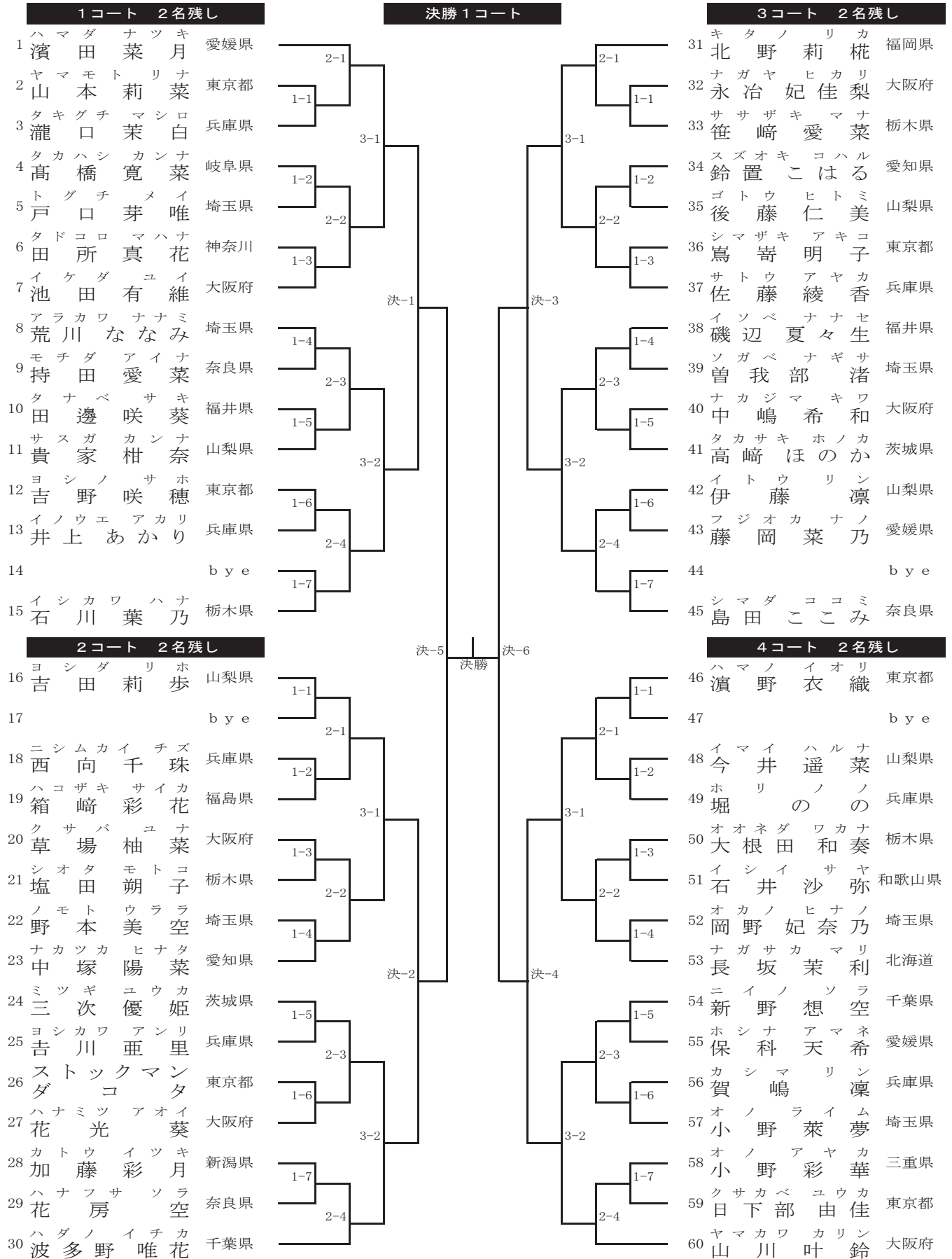
表彰1位、2位、3位、3位、優秀4



13 小学6年生 女子 形の部

1,2回戦平安4段 3回戦平安5段 4,5回戦平安形、第1第2指定形連続可
決勝戦得意形1度演武した形は、使用できない

表彰1位、2位、3位、3位、優秀4

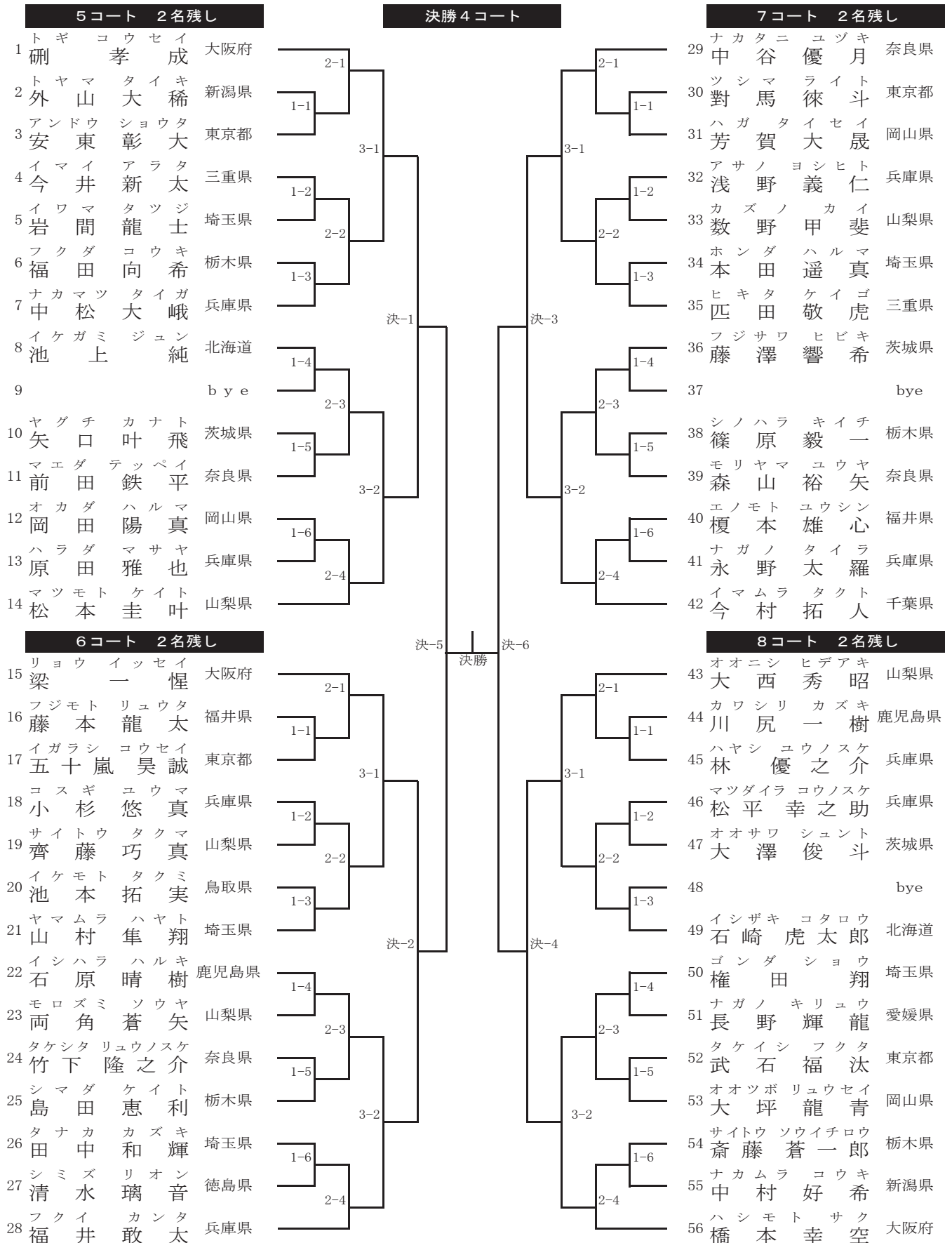


14 中学1年生 男子 形の部

1回戦第1指定形(クジにて決定) 2回戦1回戦と異なる第1指定形 3回戦第2指定形 4.5回戦得意形連続可

決勝戦得意形1度演武した形は、使用できない

表彰1位、2位、3位、3位、優秀4

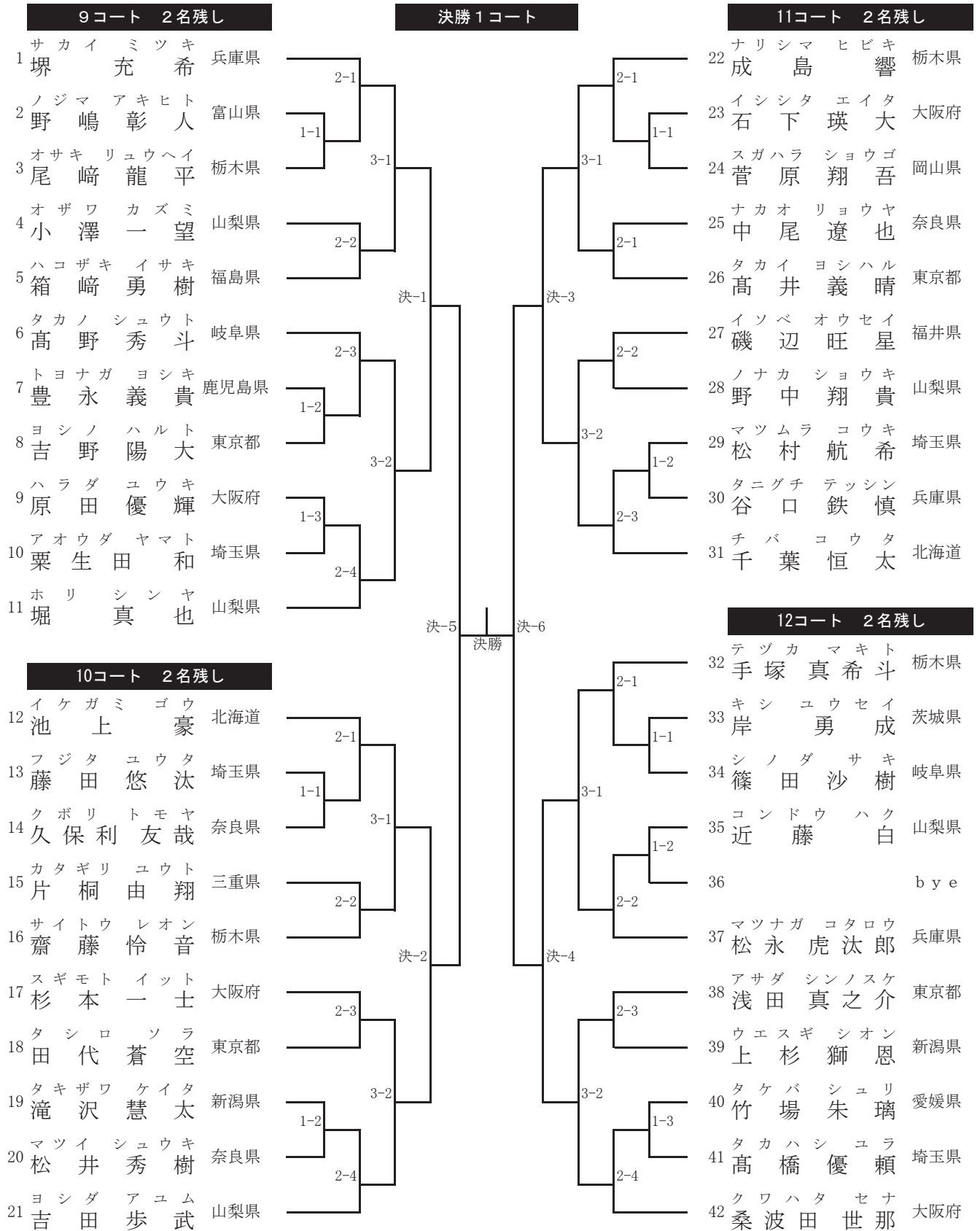


15 中学2年生 男子 形の部

1回戦第1指定形(クジにて決定) 2回戦1回戦と異なる第1指定形 3回戦第2指定形 4.5回戦得意形連続可

決勝戦得意形1度演武した形は、使用できない

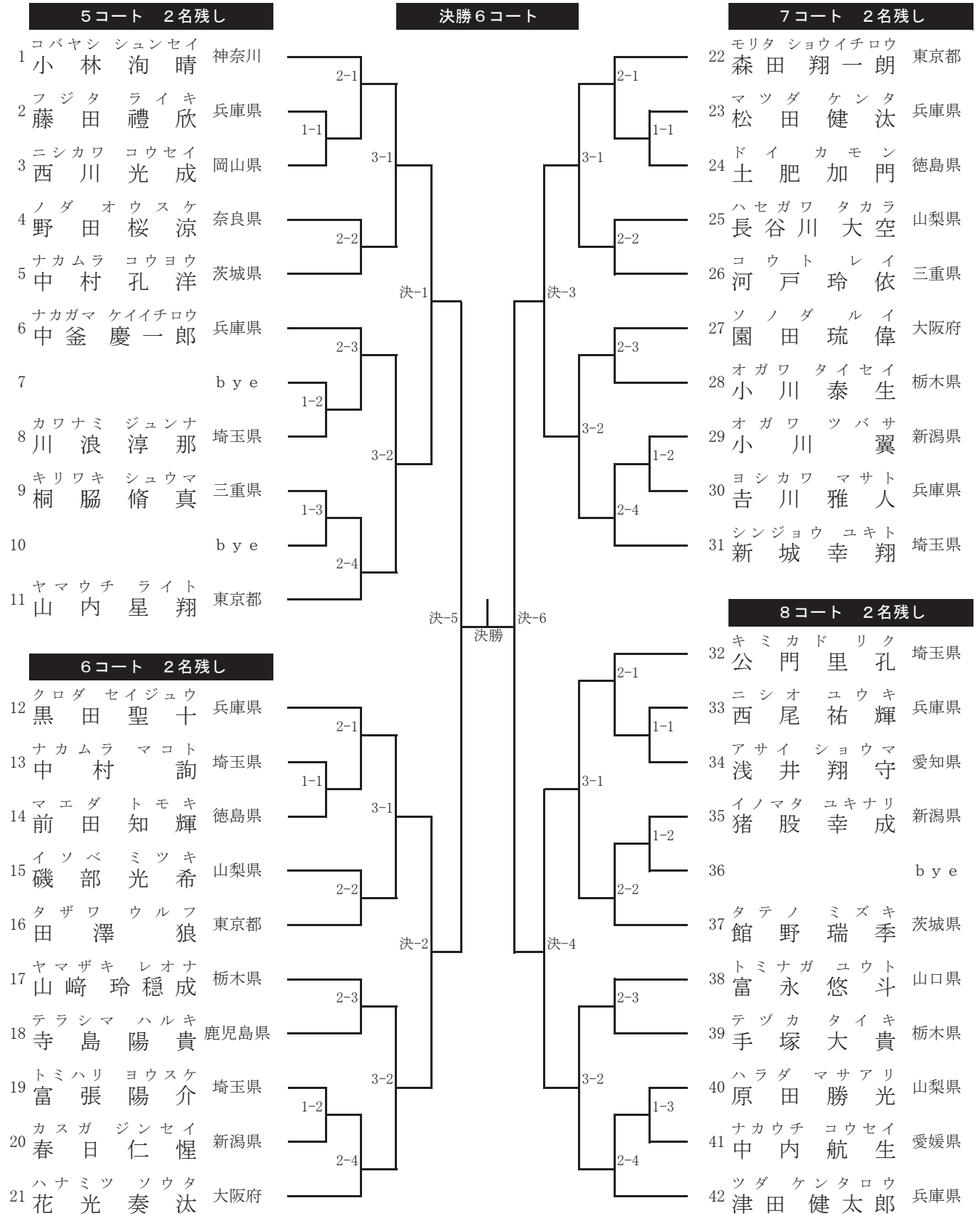
表彰1位、2位、3位、3位、優秀4



16 中学3年生 男子 形の部

1回戦第1指定形(クジにて決定) 2回戦1回戦と異なる第1指定形 3回戦第2指定形 4,5回戦得意形連続可
 決勝戦得意形1度演武した形は、使用できない

表彰1位、2位、3位、3位、優秀4

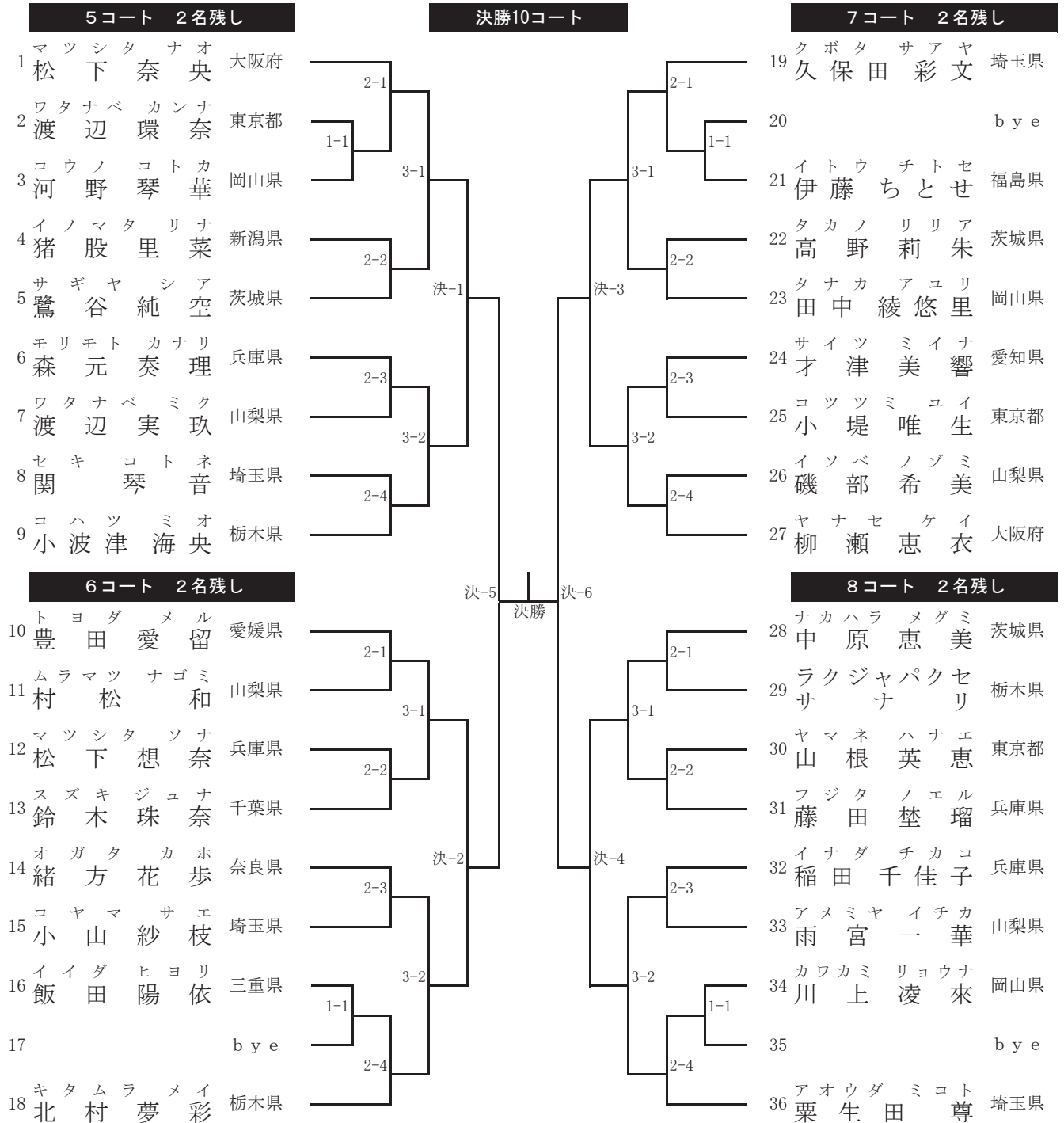


17 中学1年生 女子 形の部

1回戦第1指定形(クジにて決定) 2回戦1回戦と異なる第1指定形 3回戦第2指定形 4,5回戦得意形連続可

決勝戦得意形1度演武した形は、使用できない

表彰1位、2位、3位、3位、優秀4

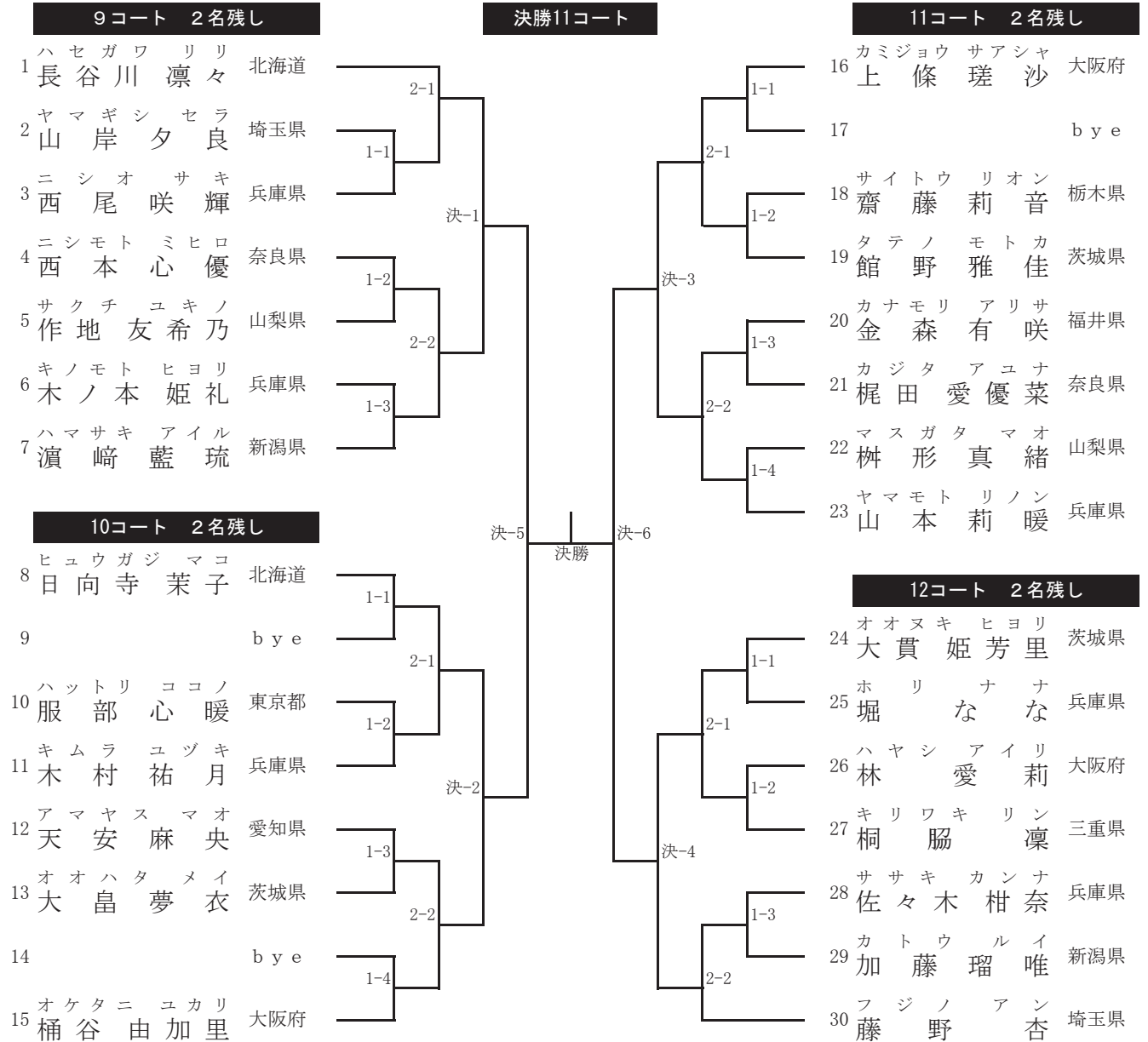


18 中学2年生 女子 形の部

1回戦第1指定形(クジにて決定) 2回戦1回戦と異なる第1指定形 3回戦第2指定形 4回戦得意形連続可

決勝戦得意形1度演武した形は、使用できない

表彰1位、2位、3位、3位、優秀4

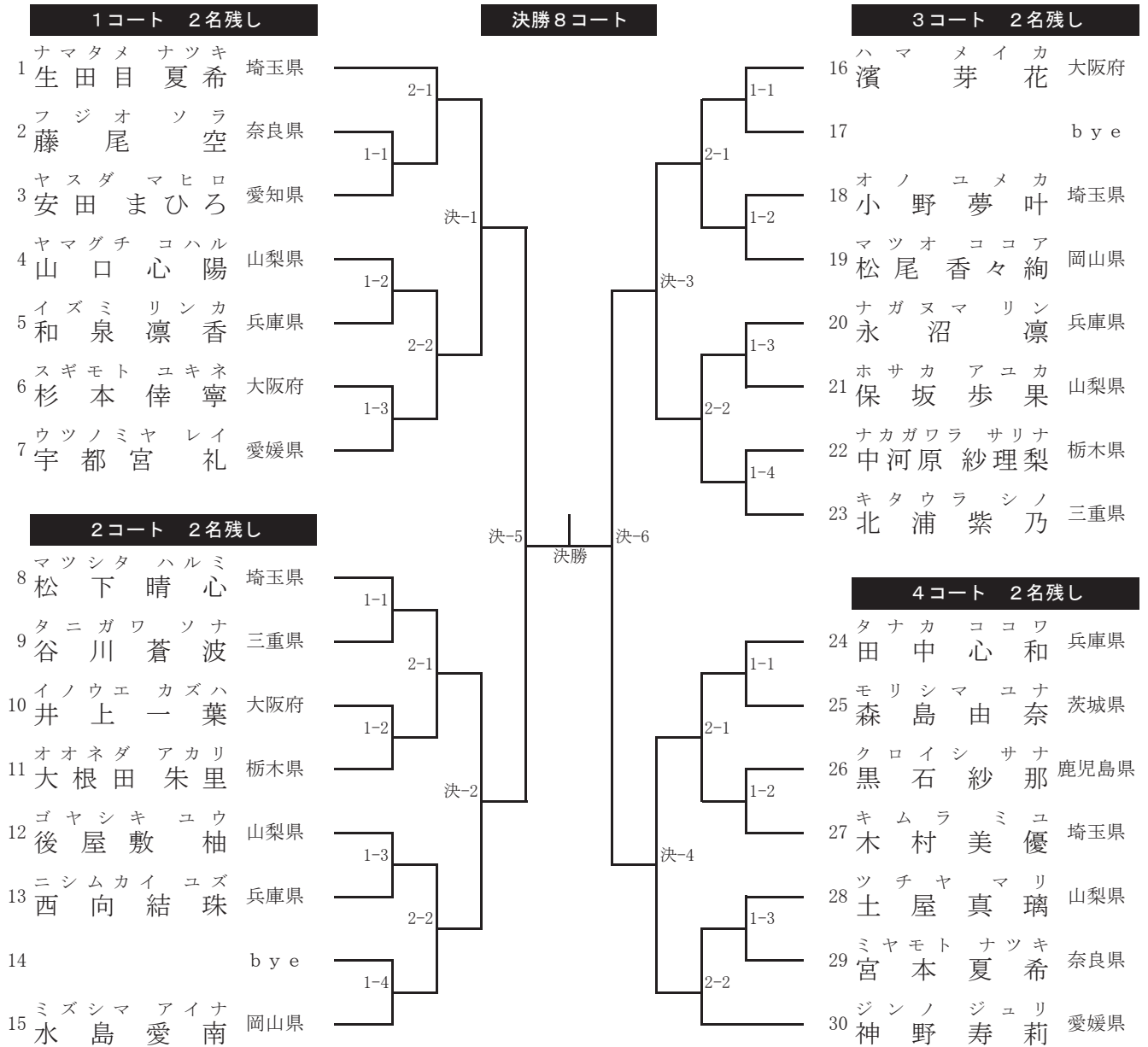


19 中学3年生 女子 形の部

1回戦第1指定形(クジにて決定) 2回戦1回戦と異なる第1指定形 3回戦第2指定形 4回戦得意形連続可

決勝戦得意形1度演武した形は、使用できない

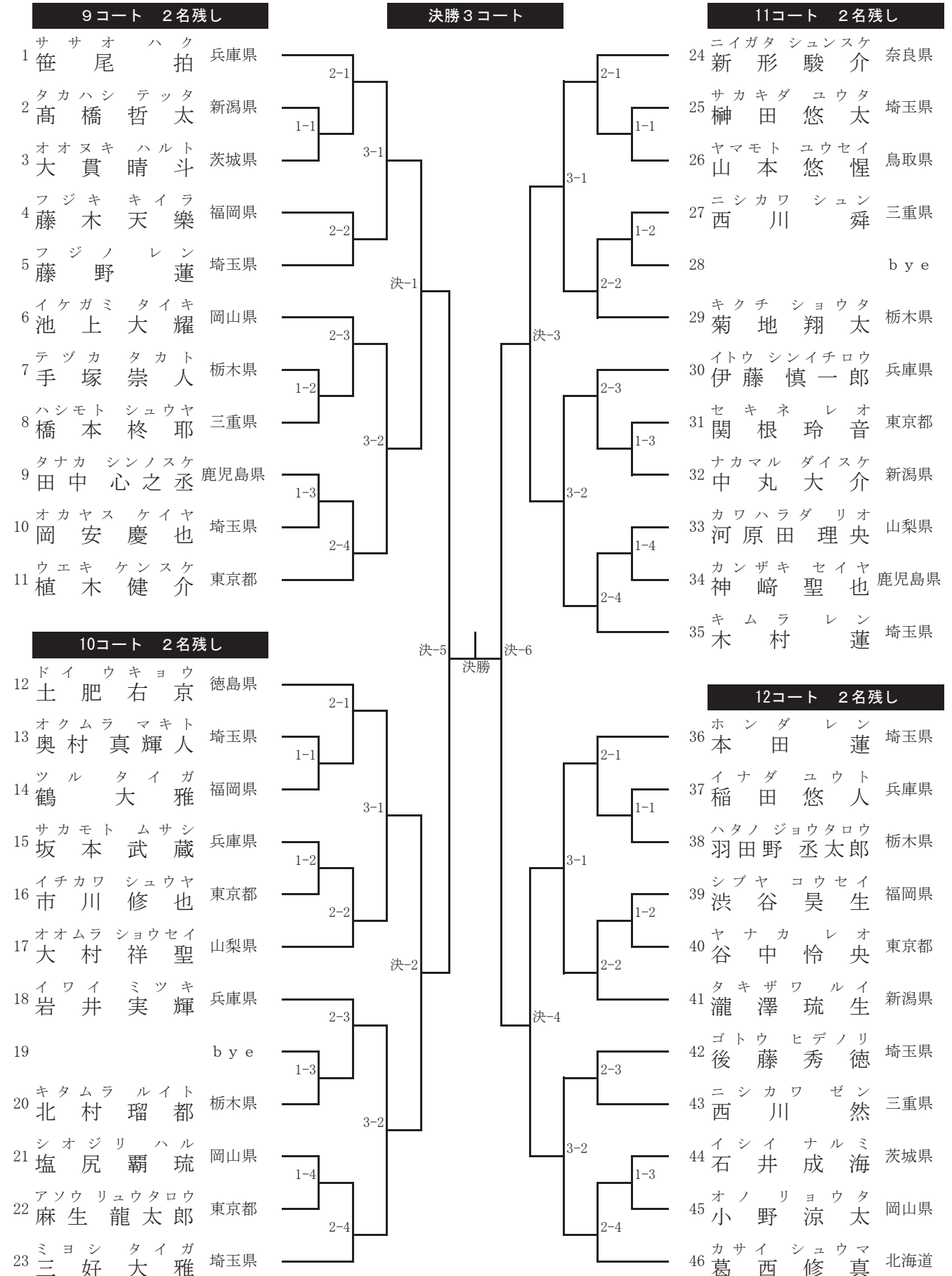
表彰1位、2位、3位、3位、優秀4



20 少年 男子 形の部

1回戦第1指定形(クジにて決定) 2回戦1回戦と異なる第1指定形 3回戦第2指定形 4,5回戦得意形連続可
 決勝戦得意形1度演武した形は、使用できない

表彰1位、2位、3位、3位、優秀4

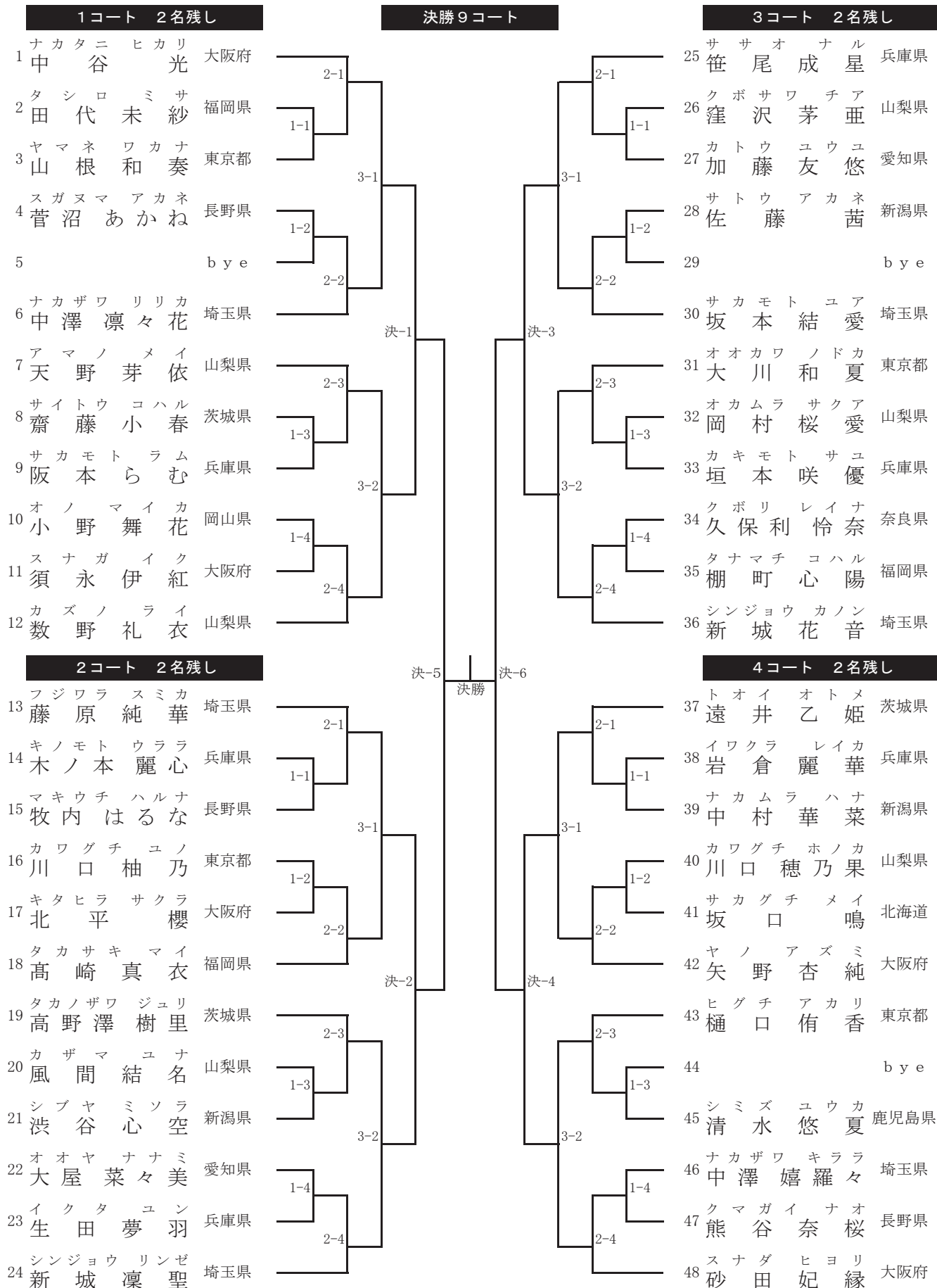


21 少年 女子 形の部

1回戦第1指定形(クジにて決定) 2回戦1回戦と異なる第1指定形 3回戦第2指定形 4,5回戦得意形連続可

決勝戦得意形1度演武した形は、使用できない

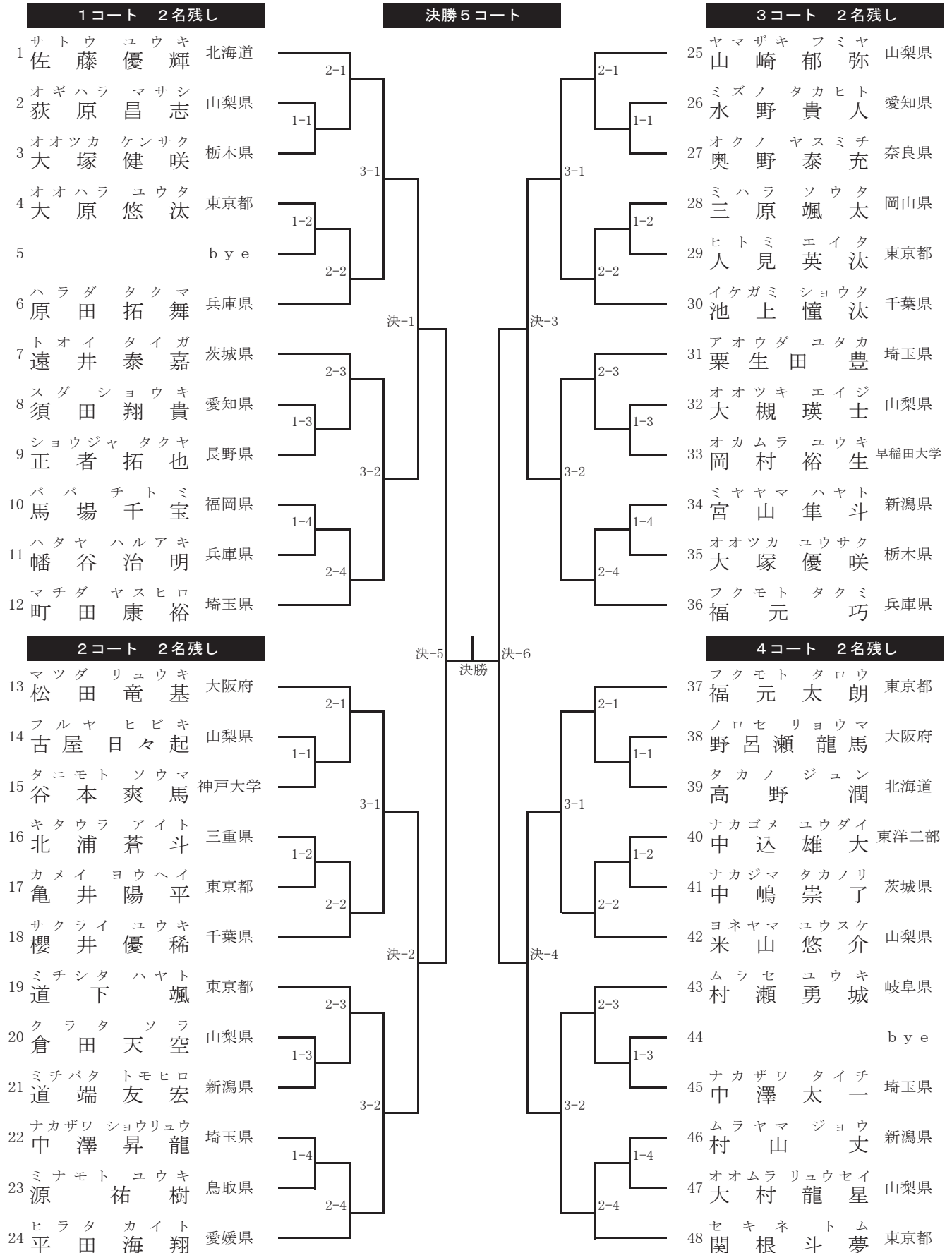
表彰1位、2位、3位、3位、優秀4



22 一般 男子 形の部

1回戦第1指定形(クジにて決定) 2回戦1回戦と異なる第1指定形 3回戦第2指定形 4,5回戦得意形連続可
 決勝戦得意形1度演武した形は、使用できない

表彰1位、2位、3位、3位、優秀4

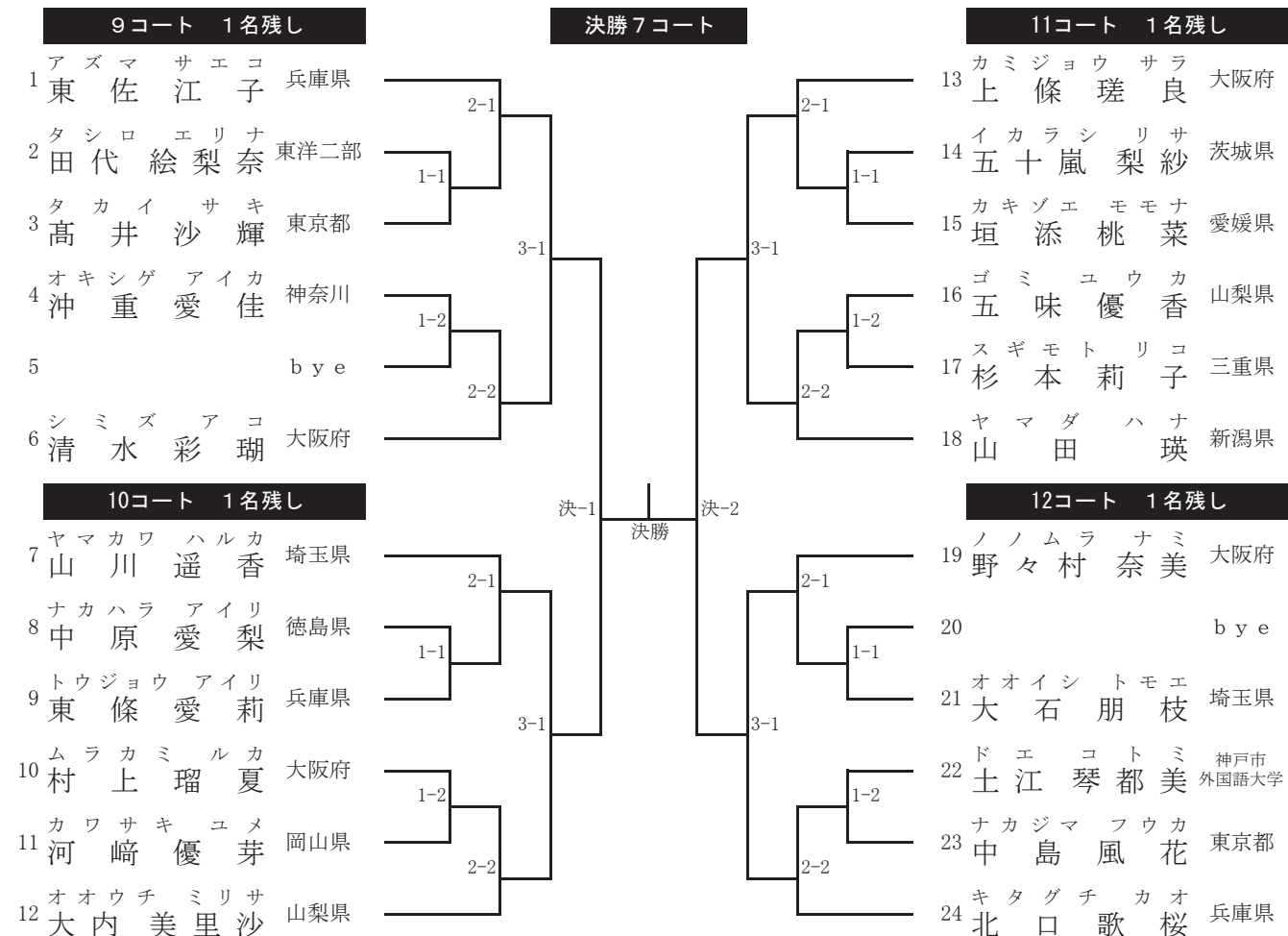


23 一般 女子 形の部

1回戦第1指定形(クジにて決定) 2回戦1回戦と異なる第1指定形 3回戦第2指定形 4回戦得意形連続可

決勝戦得意形1度演武した形は、使用できない

表彰1位、2位、3位、3位

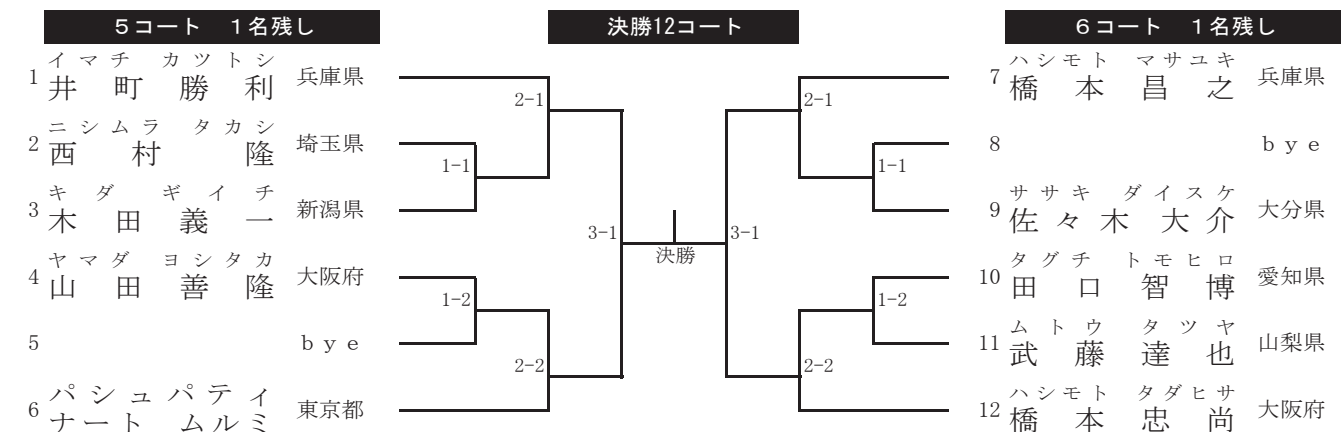


24 シニア 男子 I 部 形の部

1回戦第1指定形 2回戦第2指定形 3回戦得意形連続可

決勝戦得意形1度演武した形は、使用できない

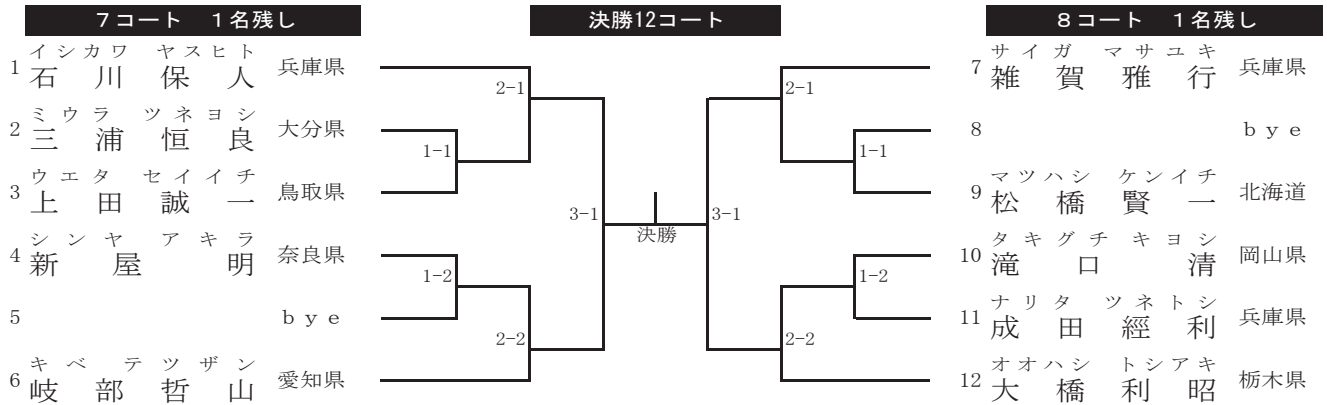
表彰1位、2位



25 シニア 男子Ⅱ部 形の部

1回戦第1指定形 2回戦第2指定形 3回戦得意形連続可
決勝戦得意形1度演武した形は、使用できない

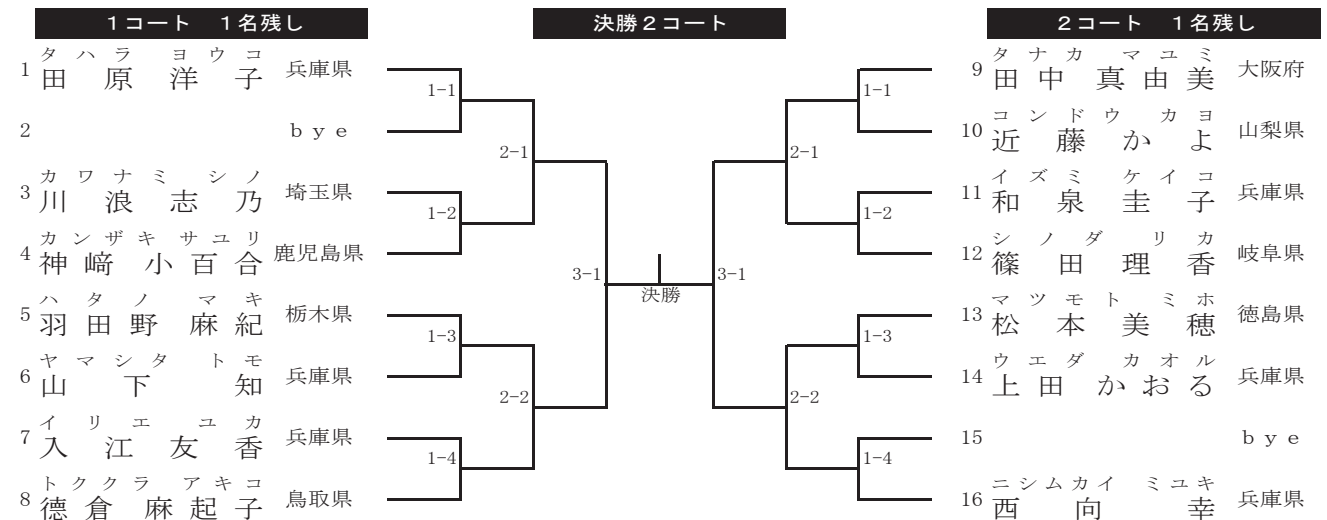
表彰1位、2位



26 シニア 女子Ⅰ部 形の部

1回戦第1指定形 2回戦第2指定形 3回戦得意形連続可
決勝戦得意形1度演武した形は、使用できない

表彰1位、2位



27 シニア 女子Ⅱ部 形の部

1回戦第1指定形 2回戦第2指定形 3回戦得意形連続可
決勝戦得意形1度演武した形は、使用できない

表彰1位、2位

